

PIXLIP® POP - Aufbauanleitung

POP UP DISPLAY 085200 (85 x 200 cm)
Artikelnummer: 127000



FALT- UND STECKPRODUKTE aus der ganzen Welt

Viel mehr **ZEIT**, **PLATZ**, **ORDNUNG** und **MOBILITÄT**

Bauteile Komponenten



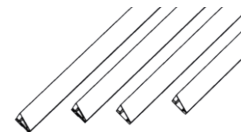
1x POP Bodenprofil
mit Fussplatten
00001



4x Eckverbinder



1x POP Topprofil
00002



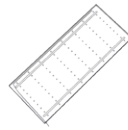
4x POP Seitenprofile
00003
00004



2x Strebenhalter



1x Strebe



1x Blockout mit LED-Streifen

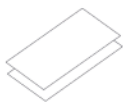


1x Netzgerät



1x Print-Textil

Optional



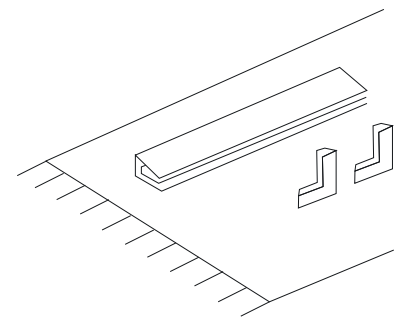
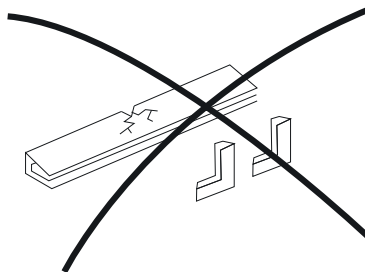
1x Textil

1

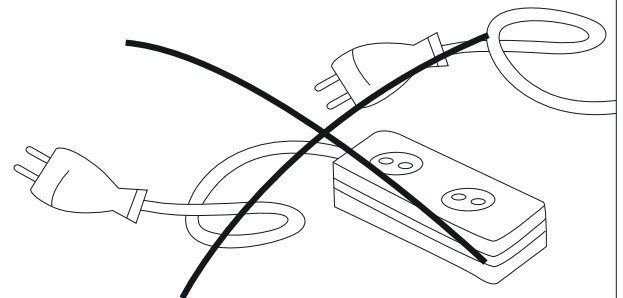
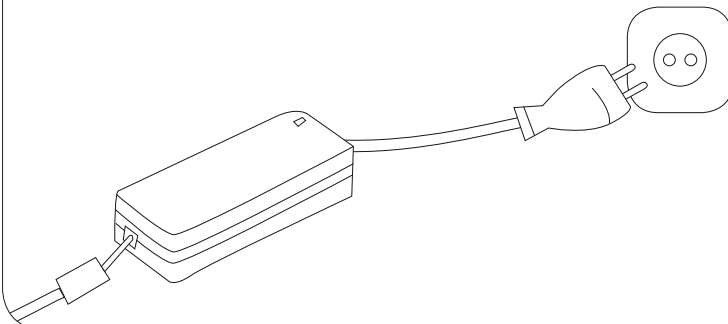
Hände Waschen



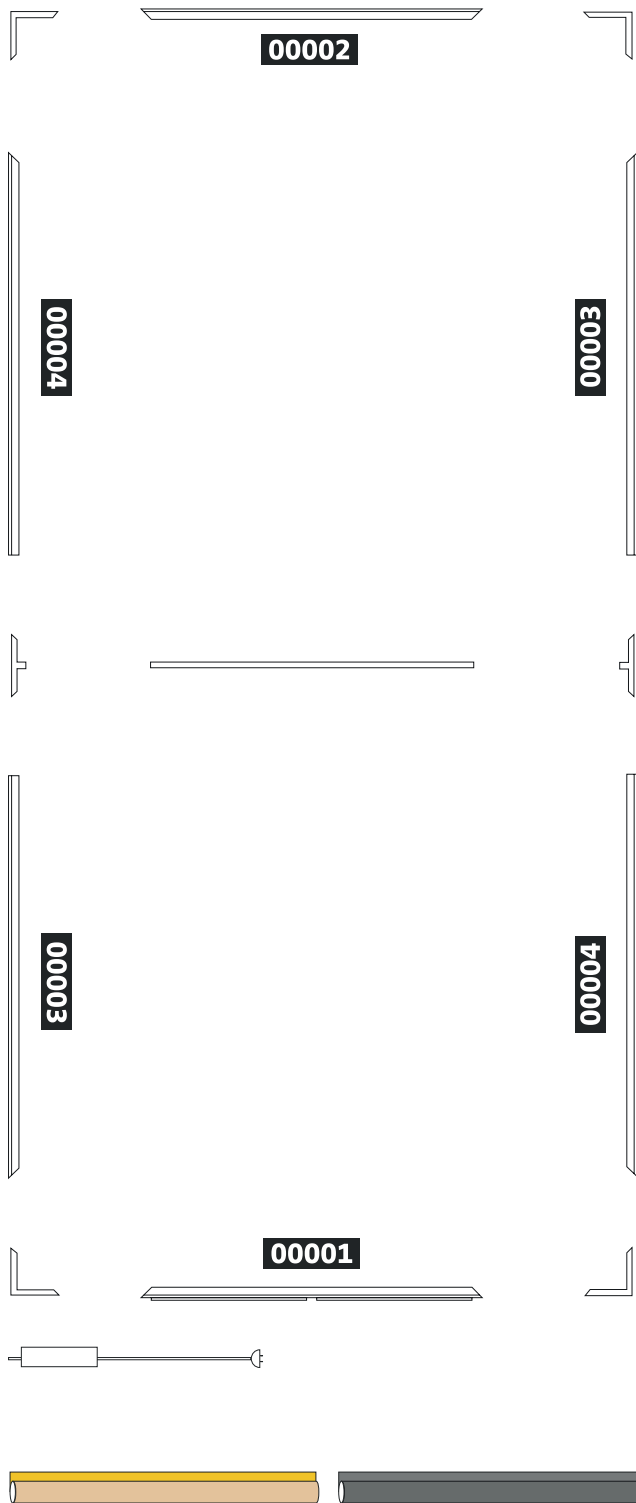
Auf einem sauberen Untergrund montieren



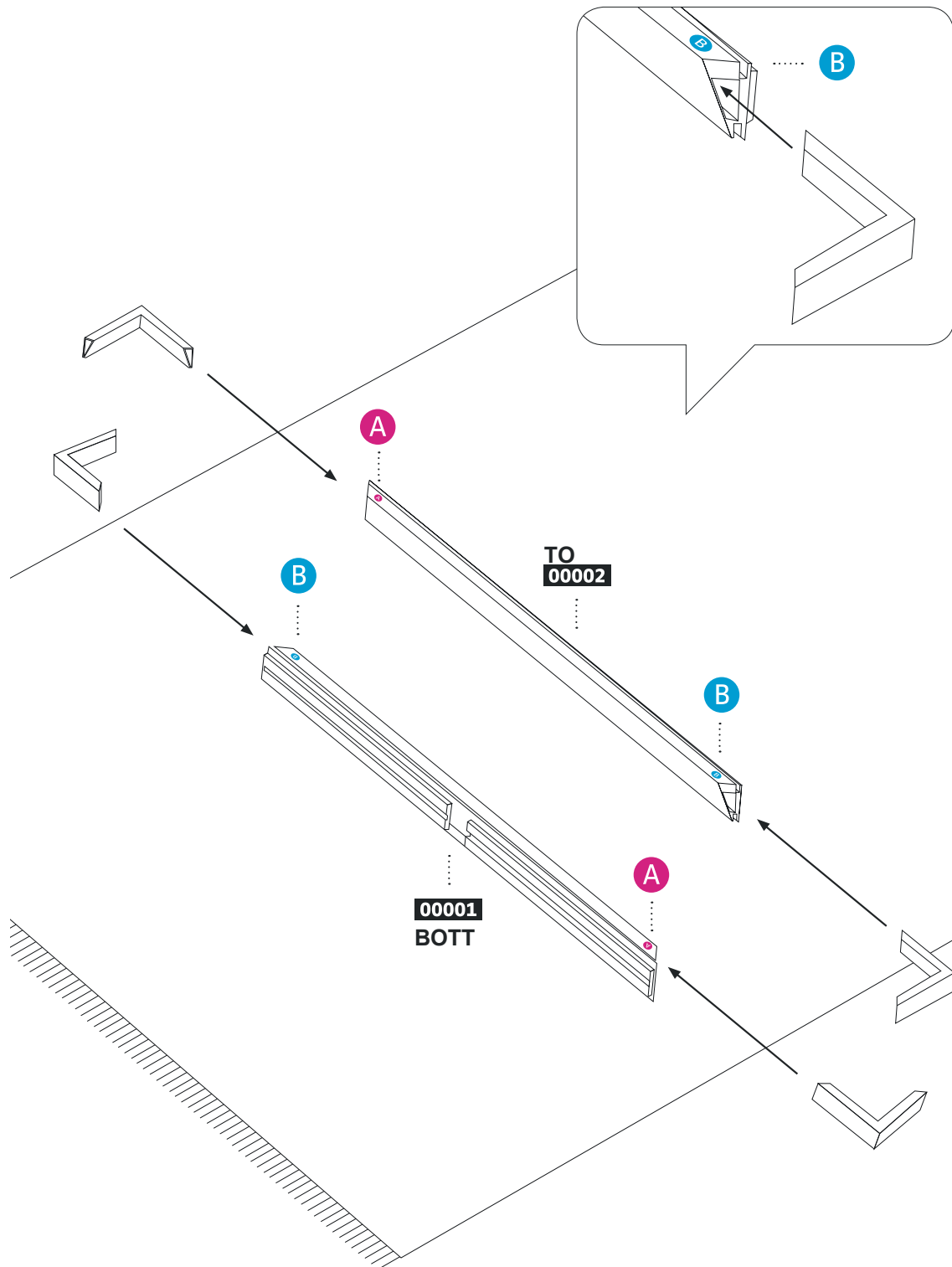
Direkt an die Steckdose anschließen, keine Verteilerdose



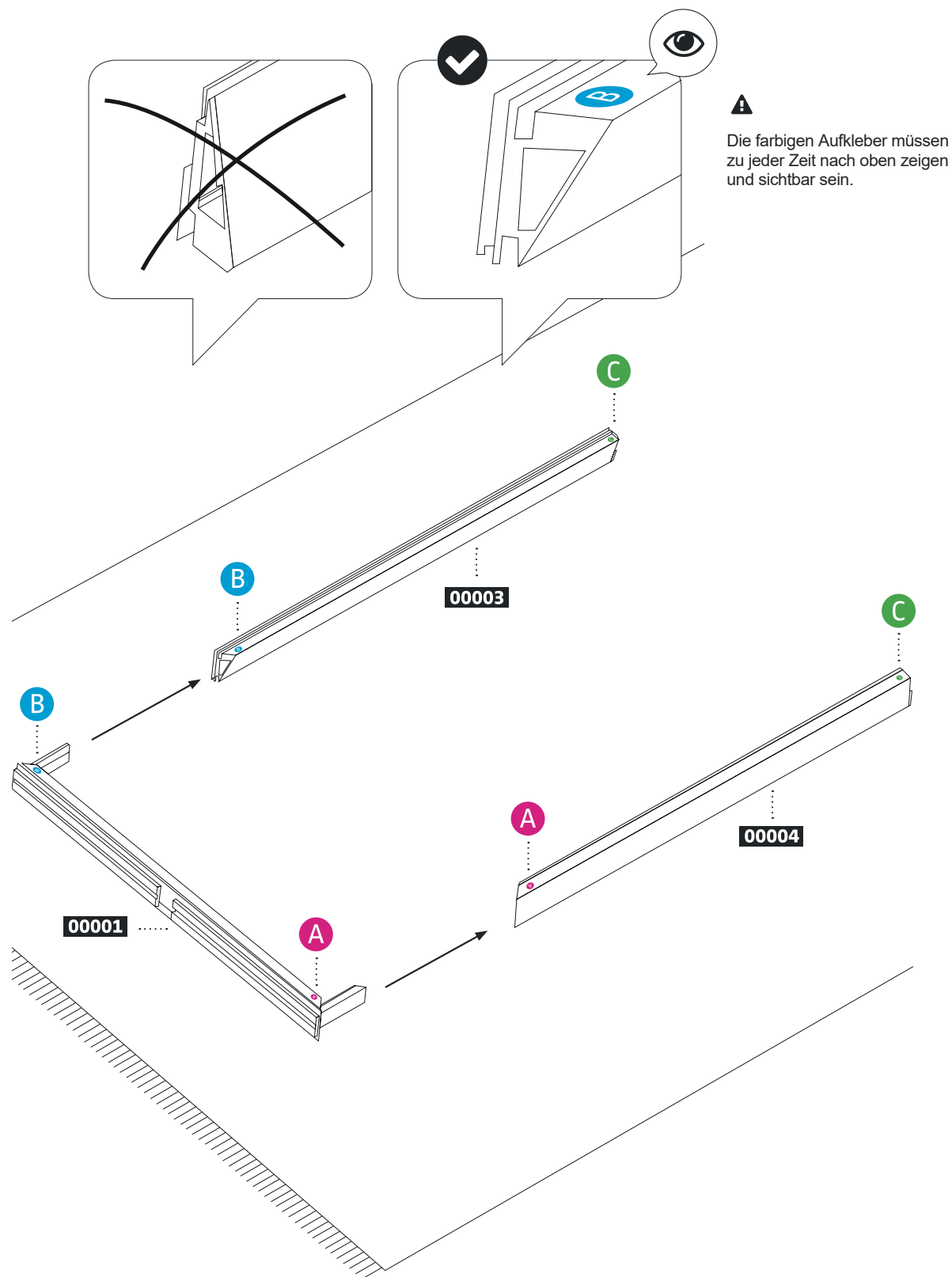
2



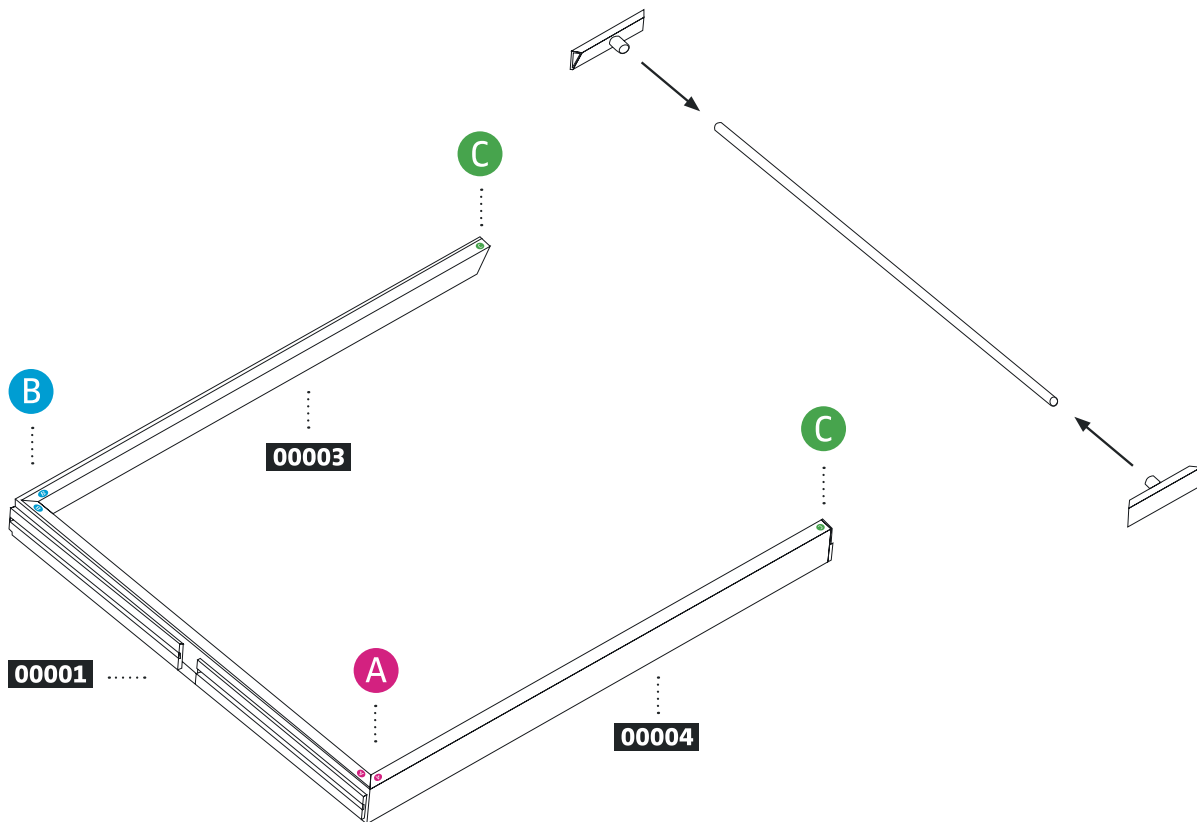
3



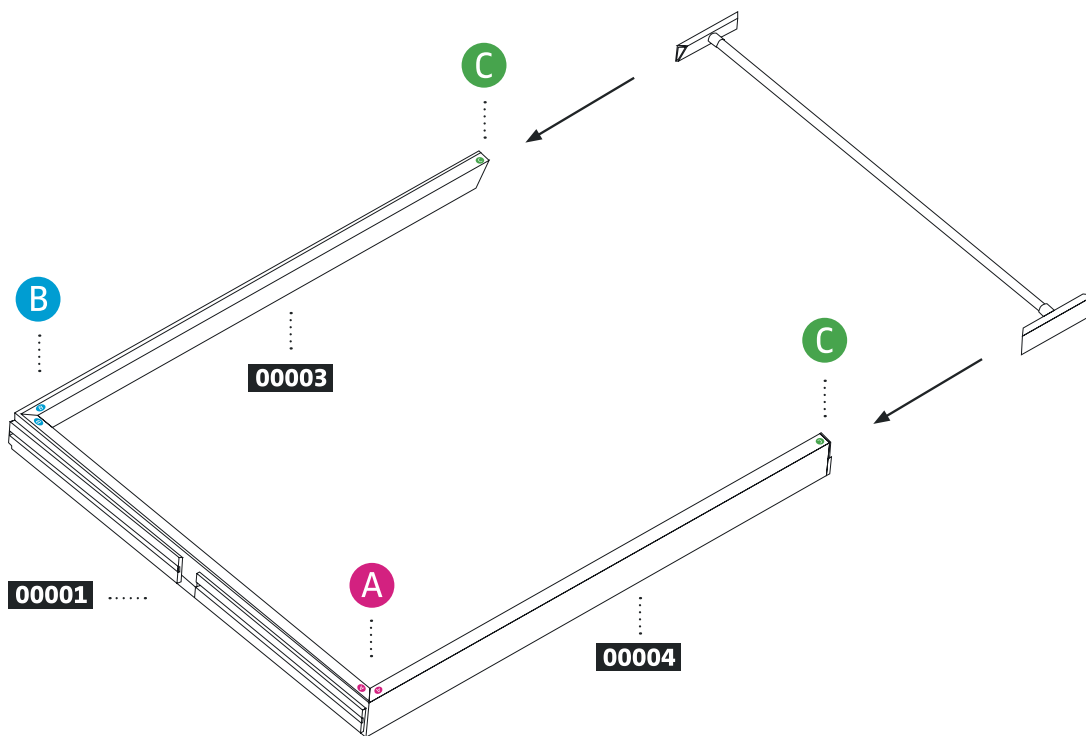
4



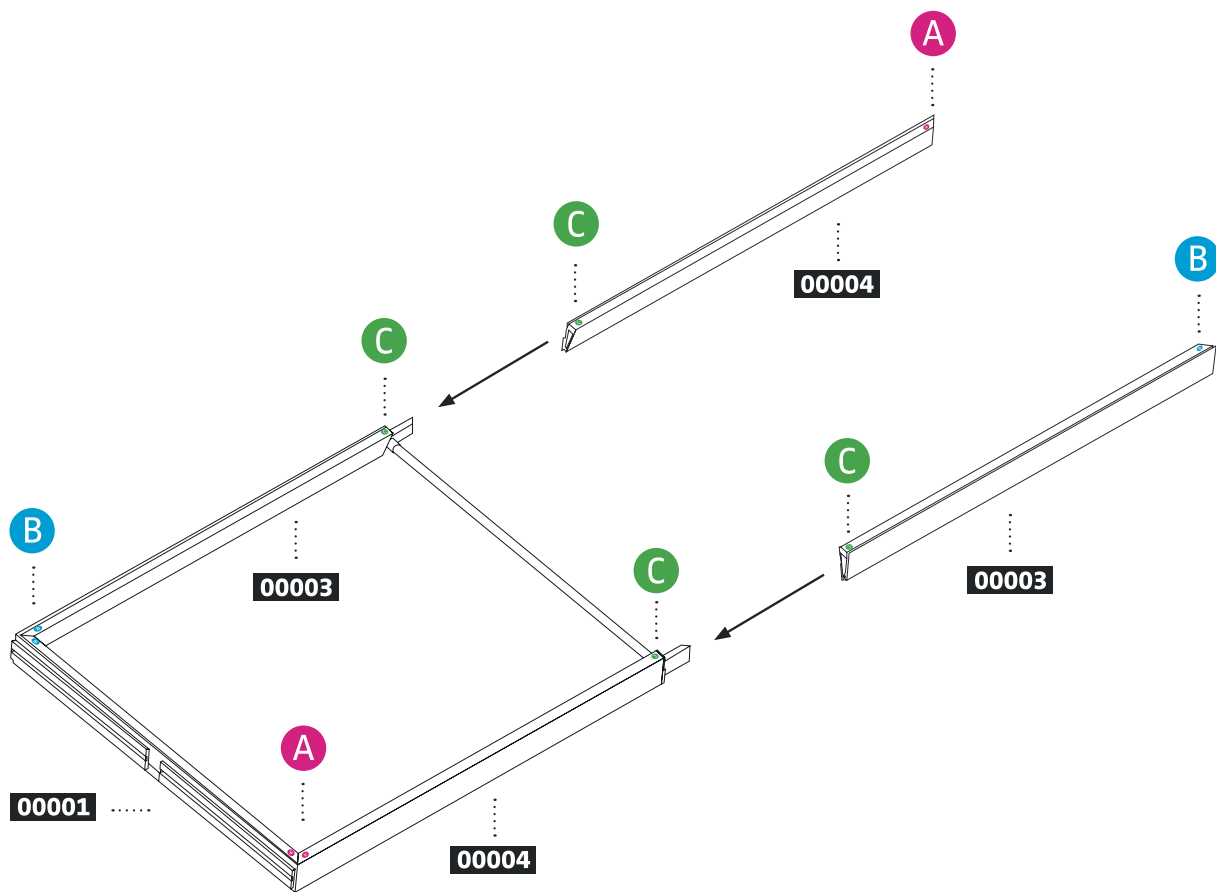
5



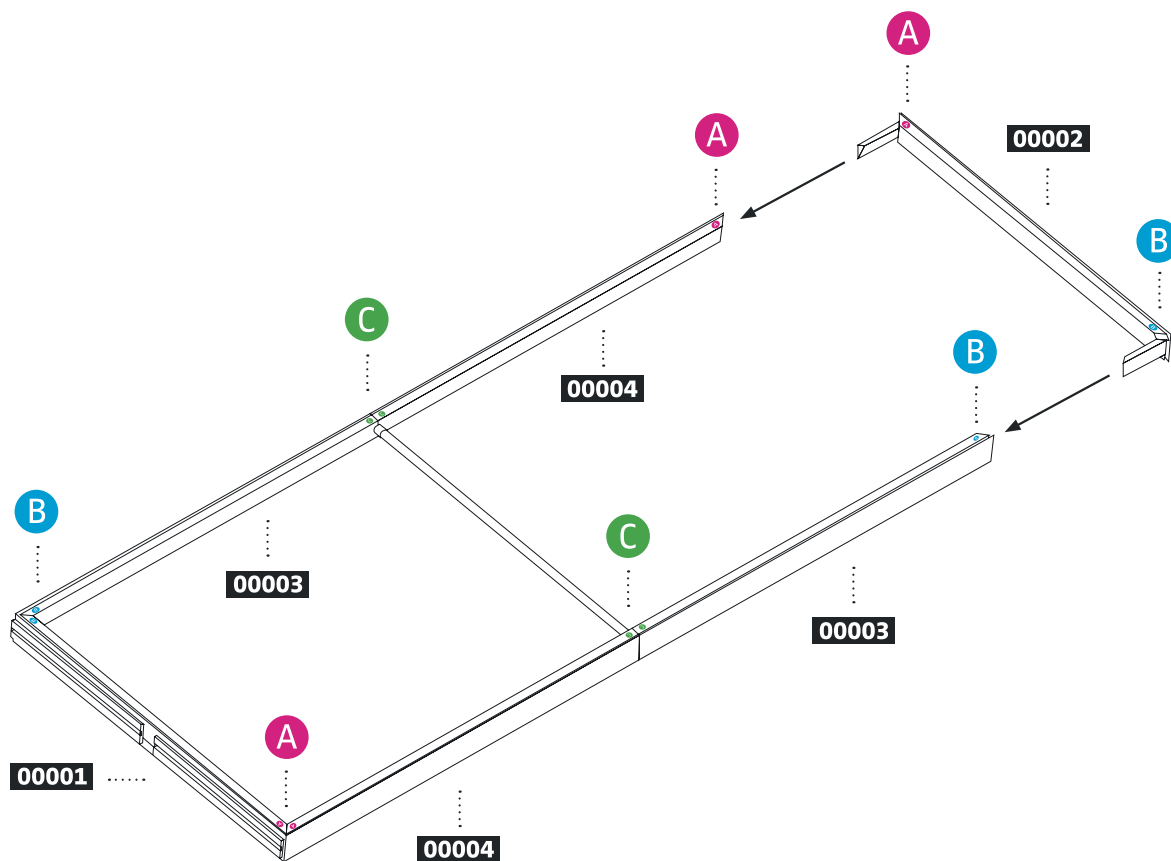
6



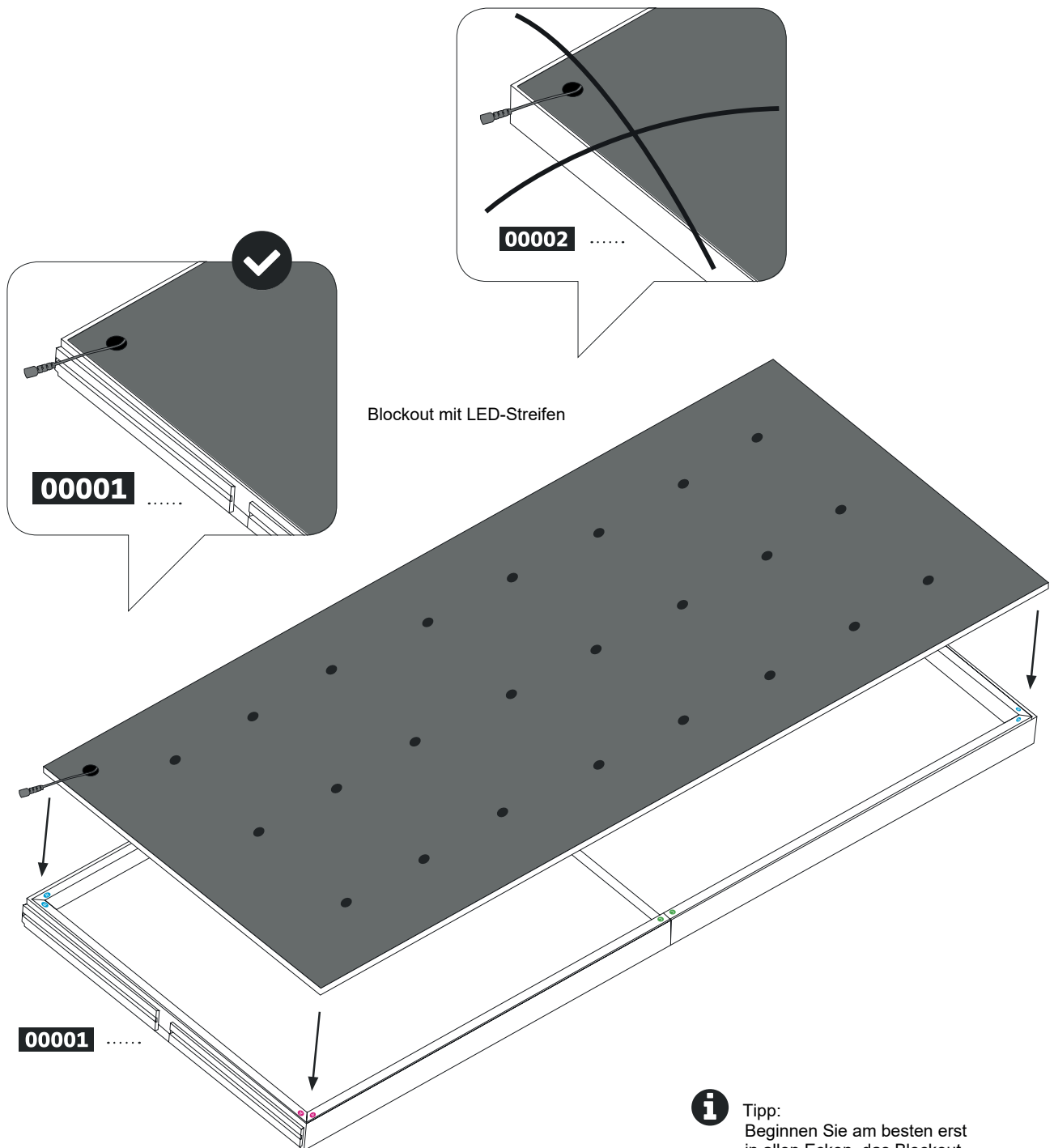
7



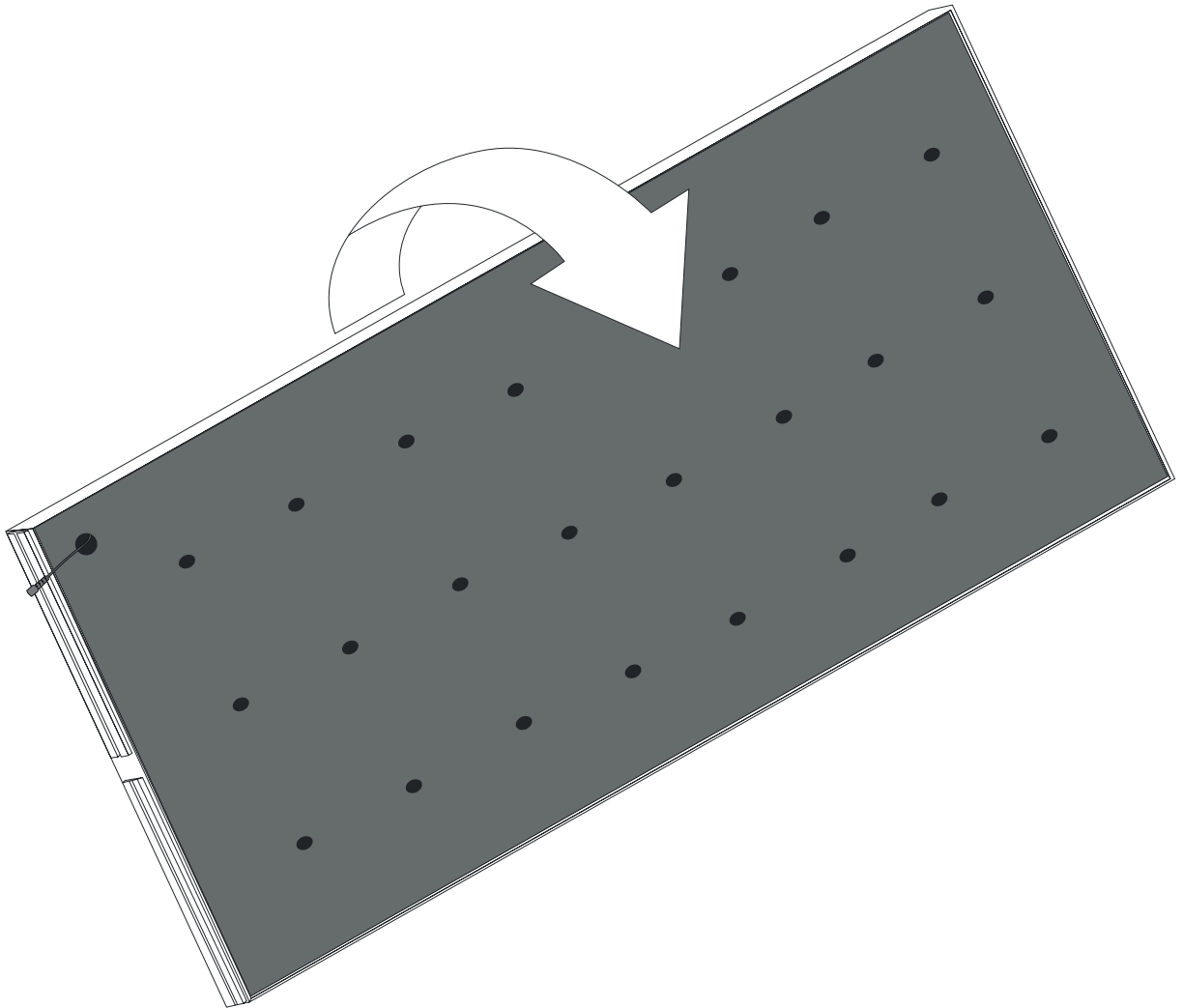
8



9



10

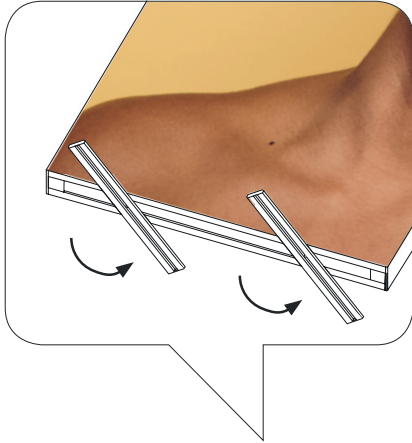


11

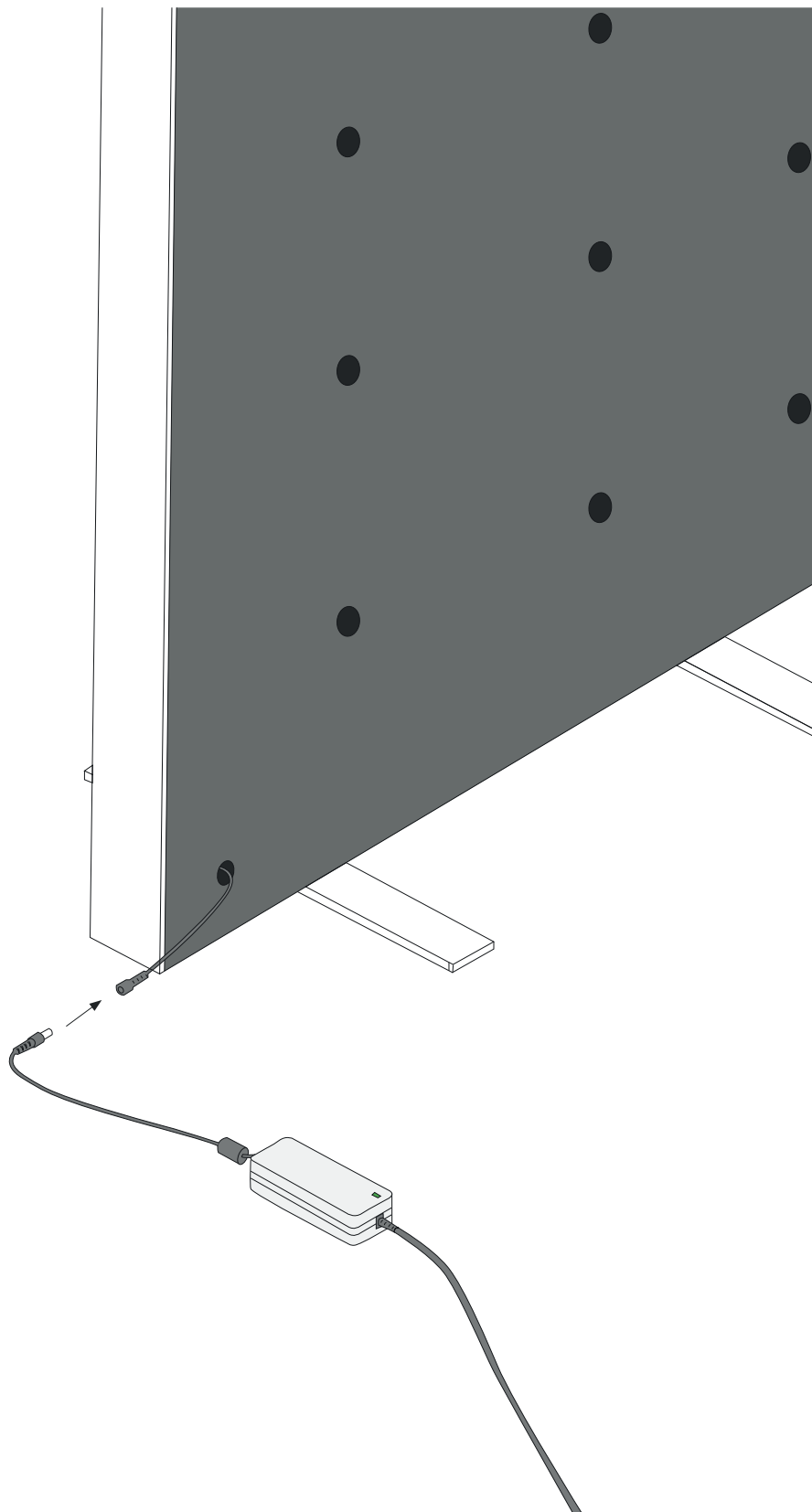


12





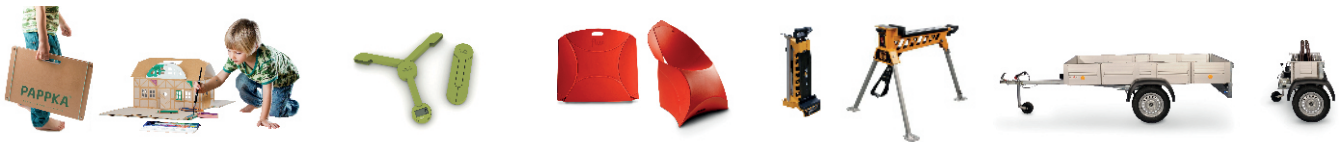
14



15



FALTFIX.de



Ein deutschlandweit einmaliges Themenkonzept

Gewerbe | Kind Mode Wohnen Garten Freizeit Sport Fahrzeug Reise Tier

klippen • klappen • falten • stecken • teleskopieren • stapeln • aufblasen • transportieren • ordnen • verstauen



FALTFIX.de ist ein Angebot von:

ruck zuck FERTIG
Zeißstr. 36
09131 Chemnitz

Ansprechpartner:
Inh. Marcel Möder

Bestellung und Beratung:

Tel. 0371. 918957-97
Fax 0371. 918957-98
Mail info@faltfix.de
Web www.faltfix.de

FALT- UND STECKPRODUKTE aus der ganzen Welt

Viel mehr **ZEIT, PLATZ, ORDNUNG** und **MOBILITÄT**