

PIXLIPGO® - Aufbauanleitung

GO LIGHTBOX 200250 (200 x 250 cm)
Artikelnummer: 156009



FALT- UND STECKPRODUKTE aus der ganzen Welt

Viel mehr **ZEIT, PLATZ, ORDNUNG** und **MOBILITÄT**

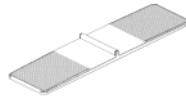
Bauteile Komponenten



4x Profil 900



4x Eckverbinder



3x Fußplatte



8x Print Clip



4x Profil 1150



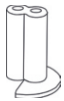
2x Strebe 900



6x Verschlusskappe



2x Systemverbinder Top



1x Systemverbinder Step



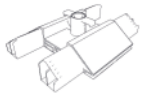
4x LED-Modul



2x Netzgerät



2x Y-Kabel



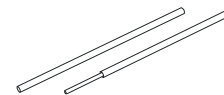
4x Strebenhalter



1x Verlängerungskabel



1x Strebenkreuz

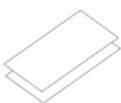


2x Strebe-Set 1150

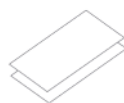


2x Kabelschlaufe

Optional

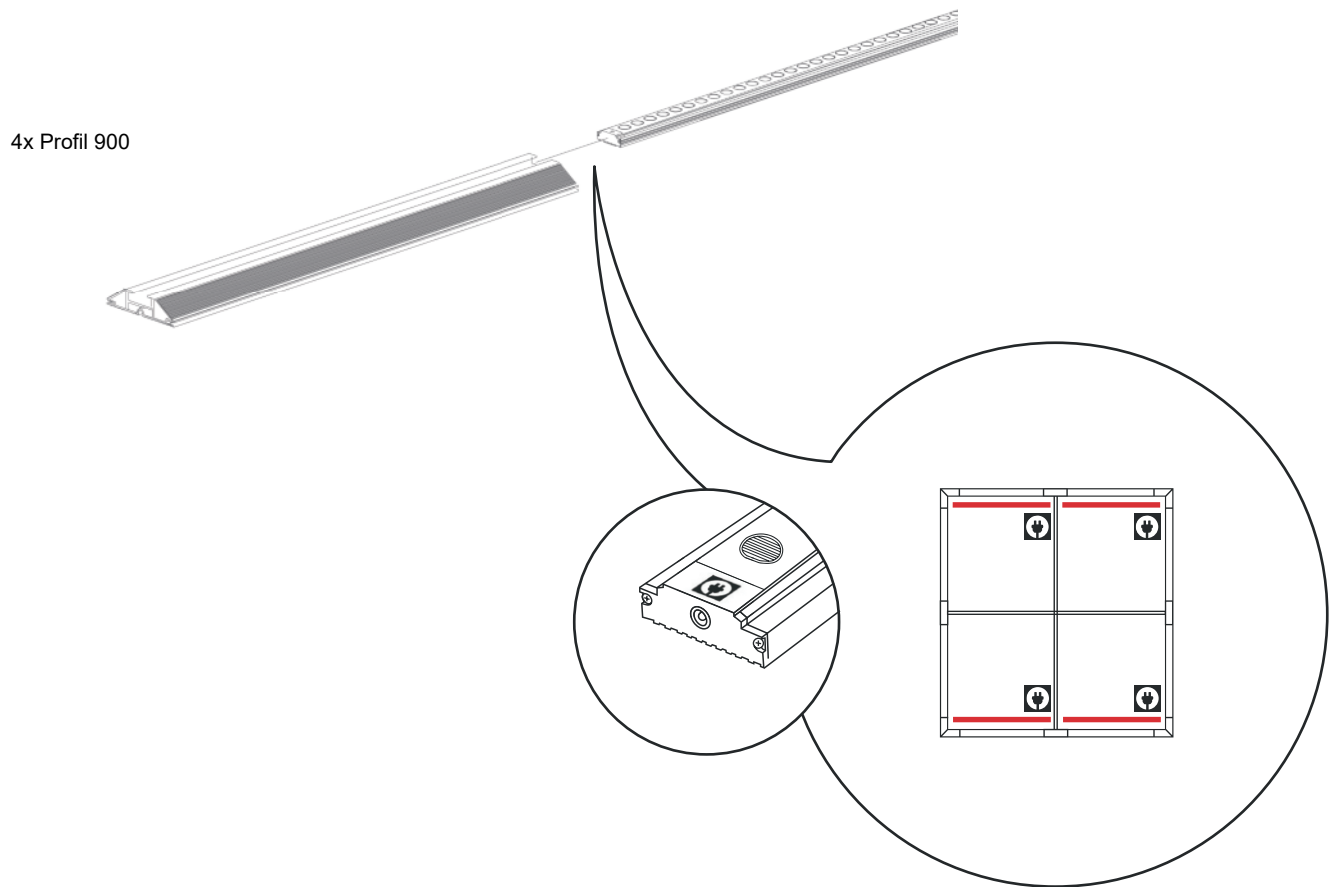


1x Textil und Blockout

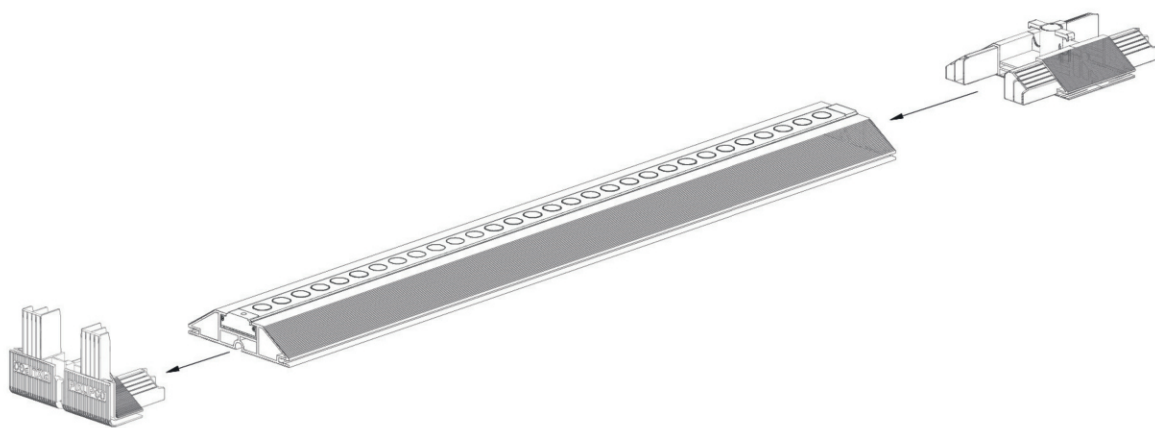


2x Textil

1



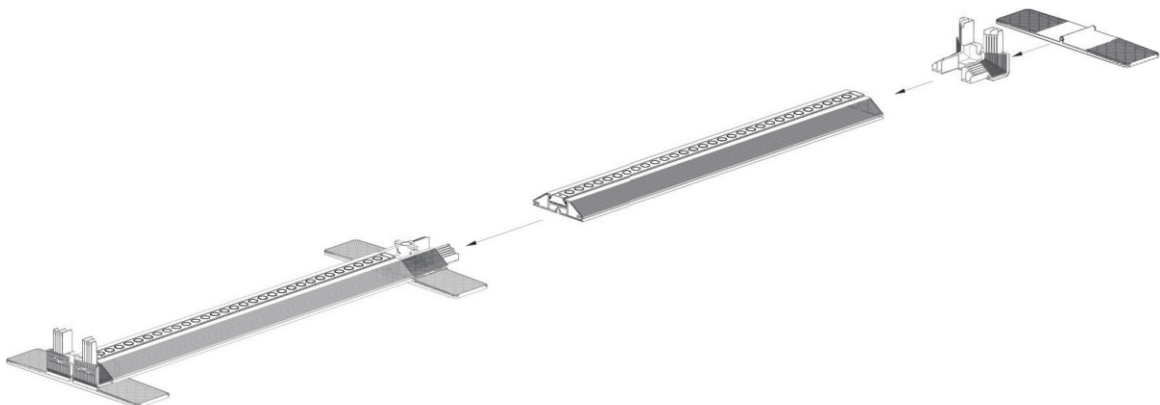
2



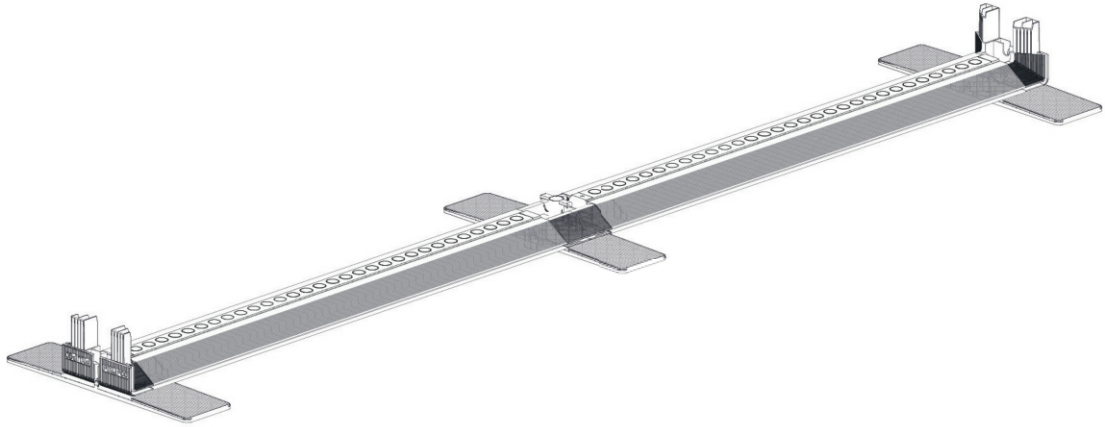
3



4



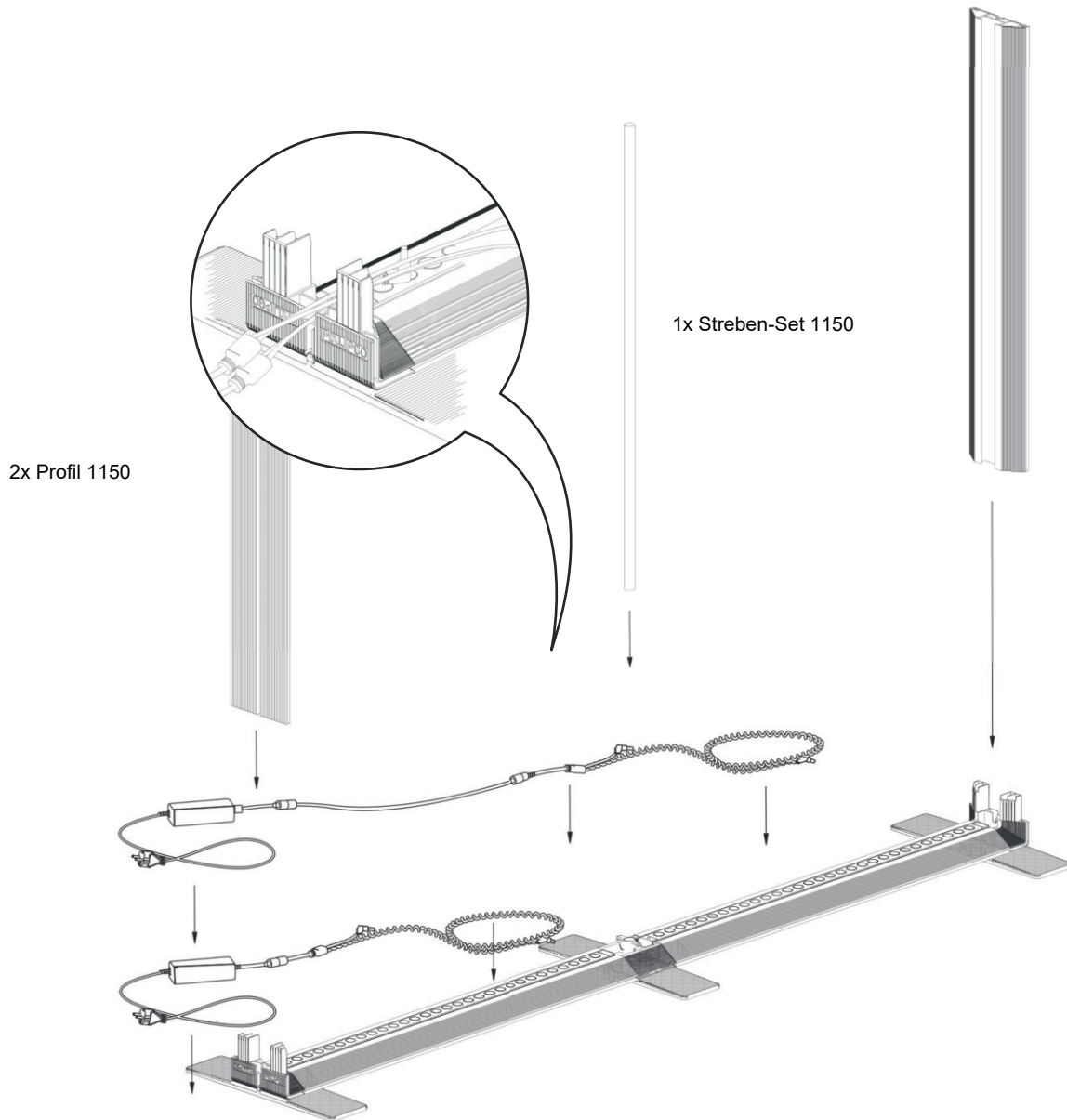
5



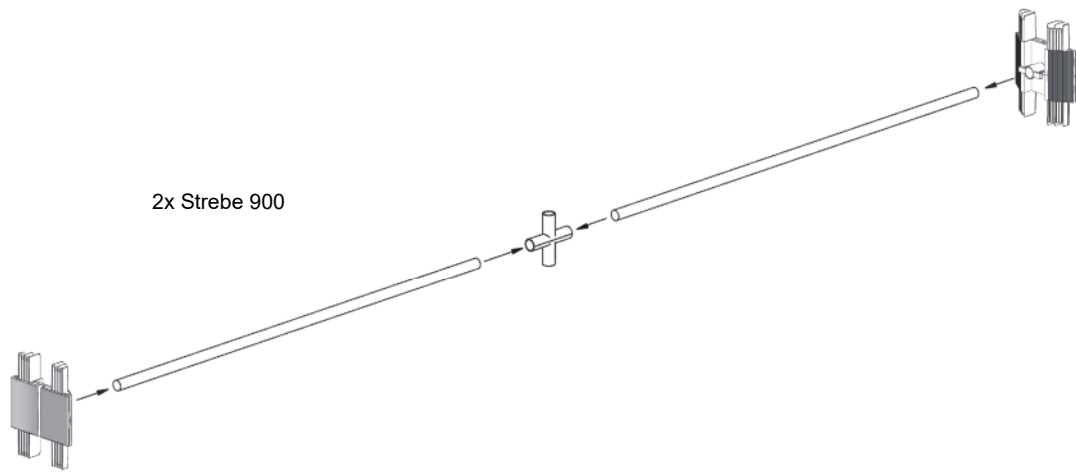
6



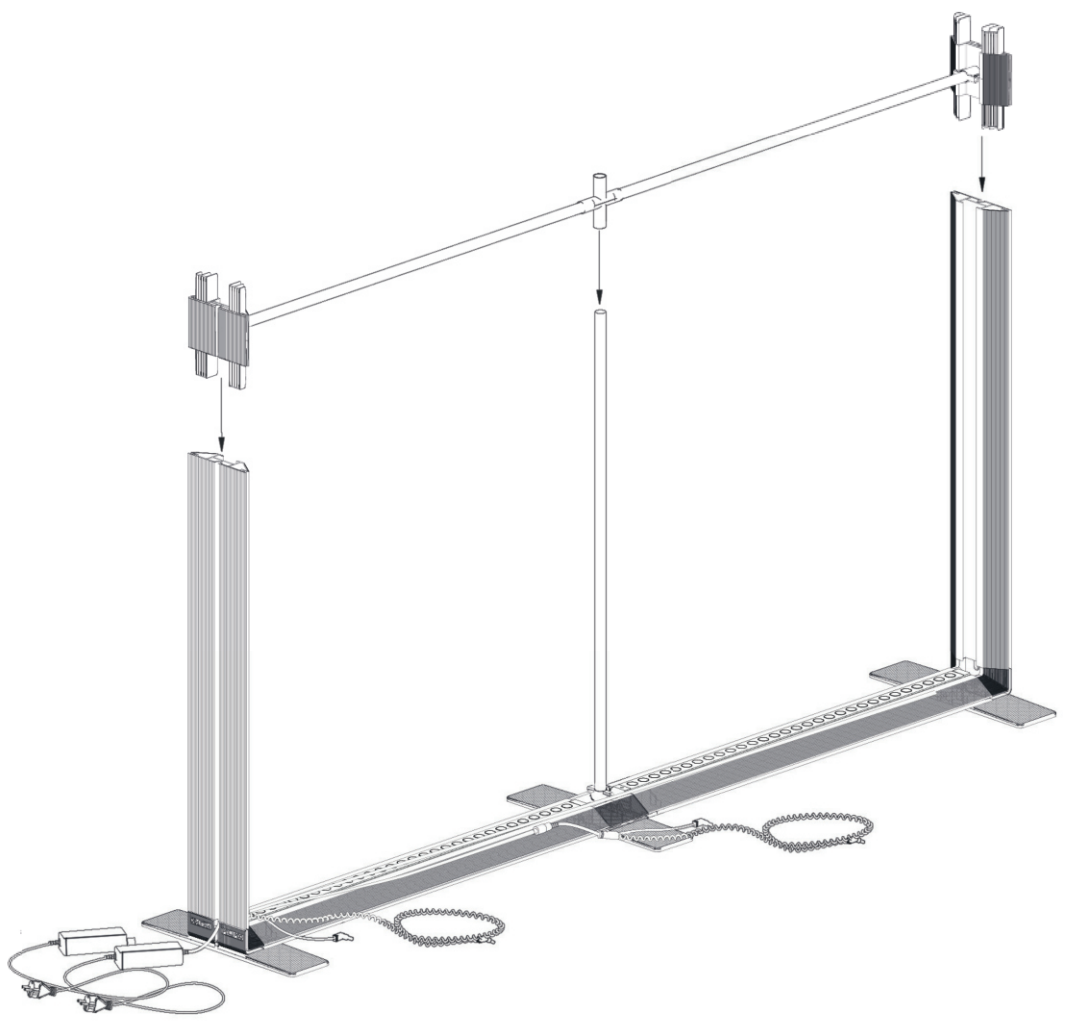
7



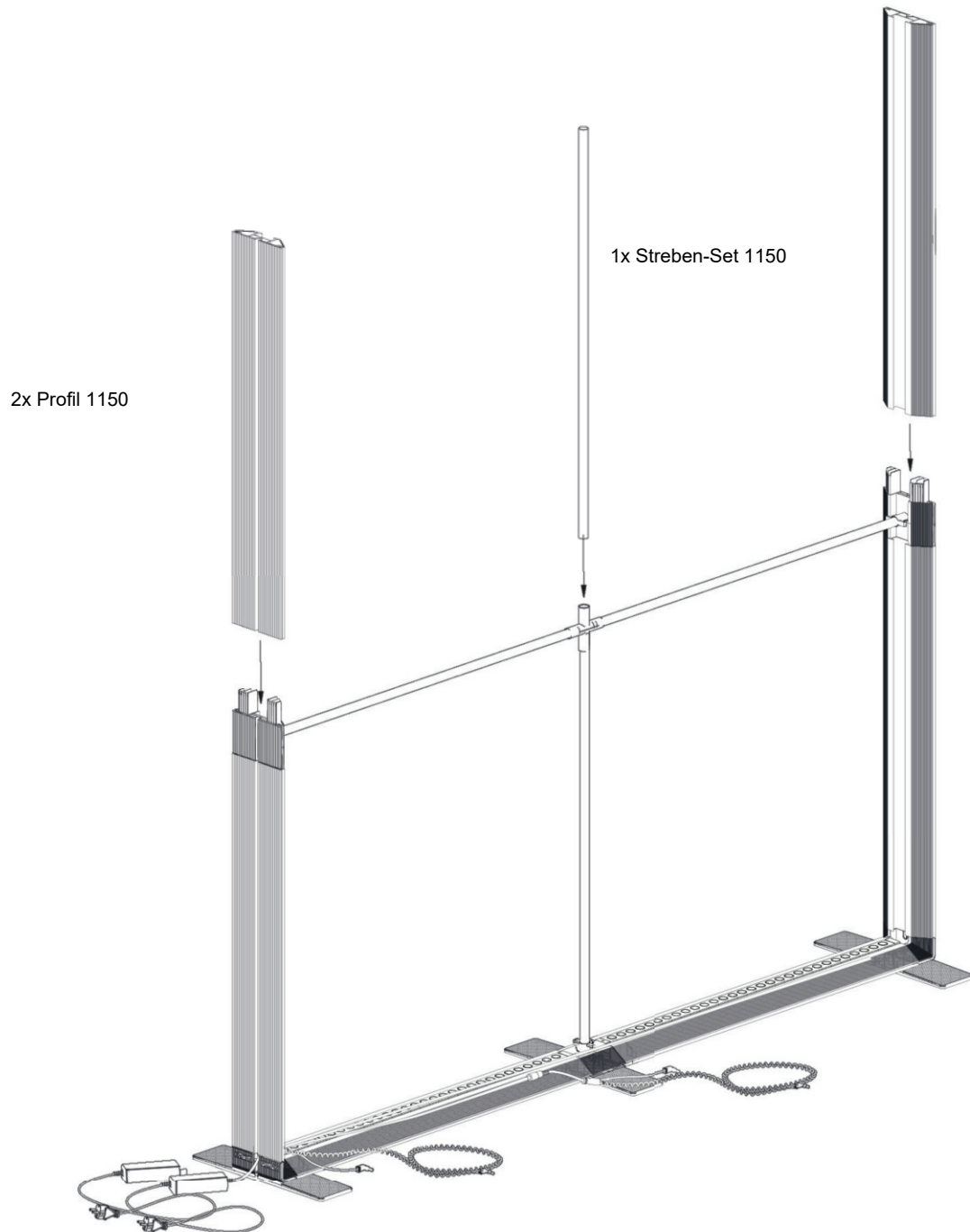
8



9



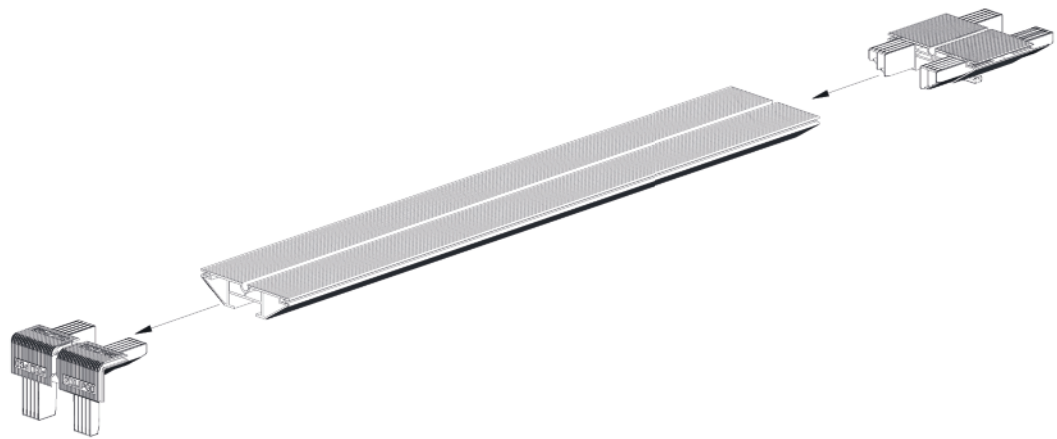
10



11



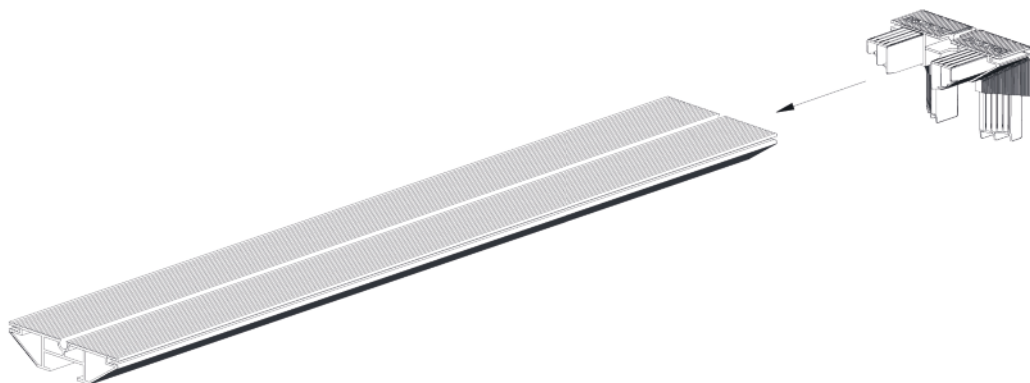
12



13



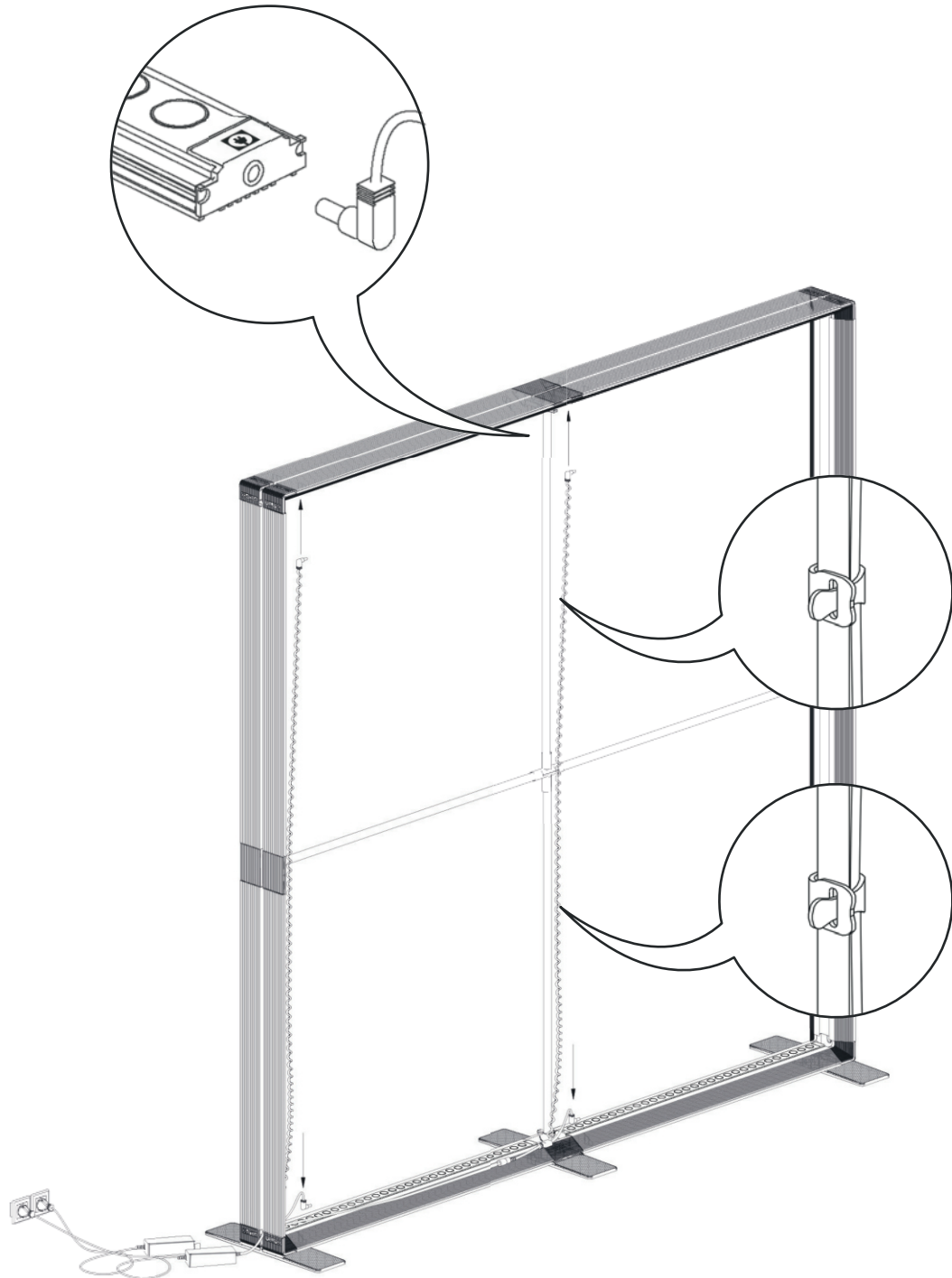
14



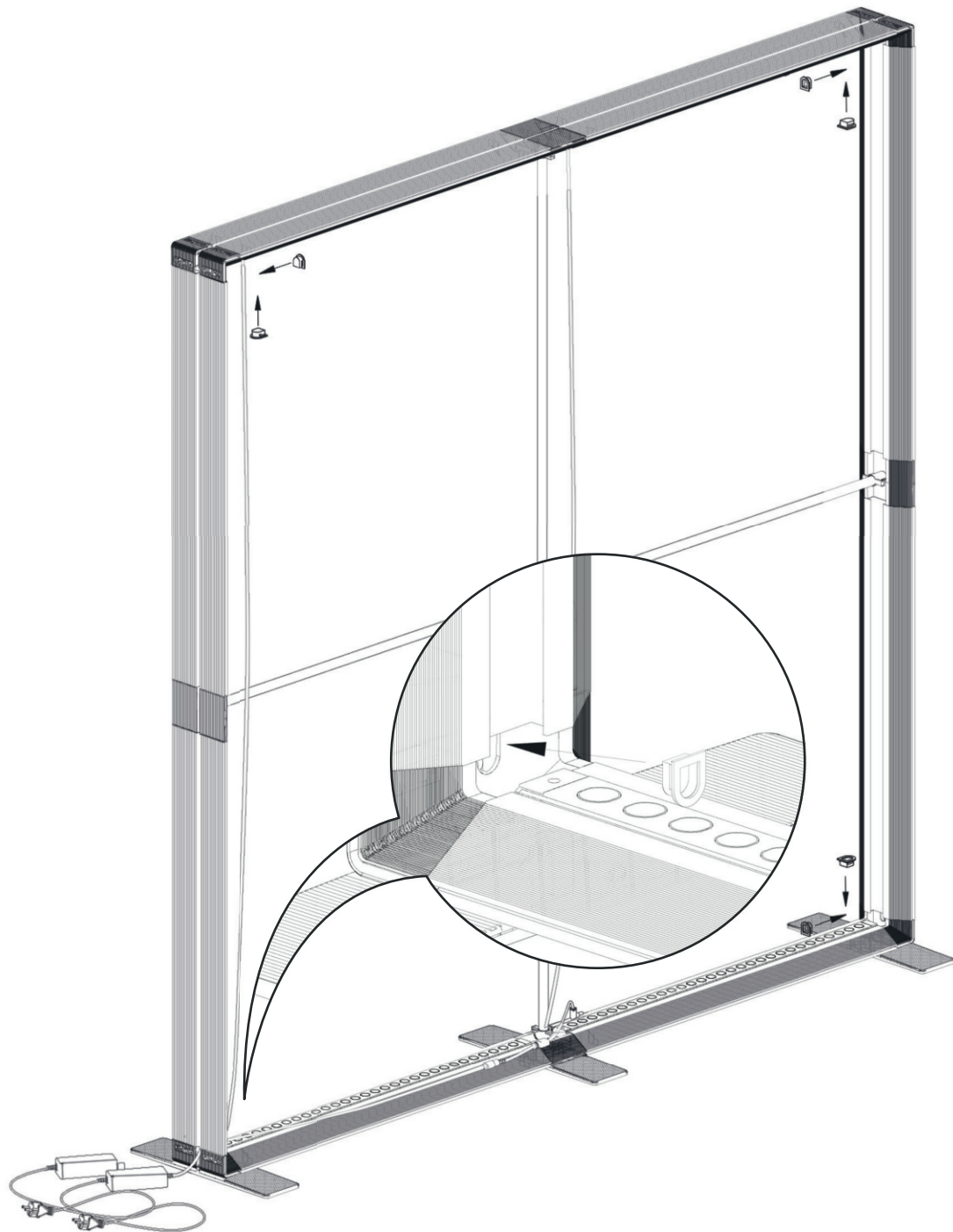
15



16



17



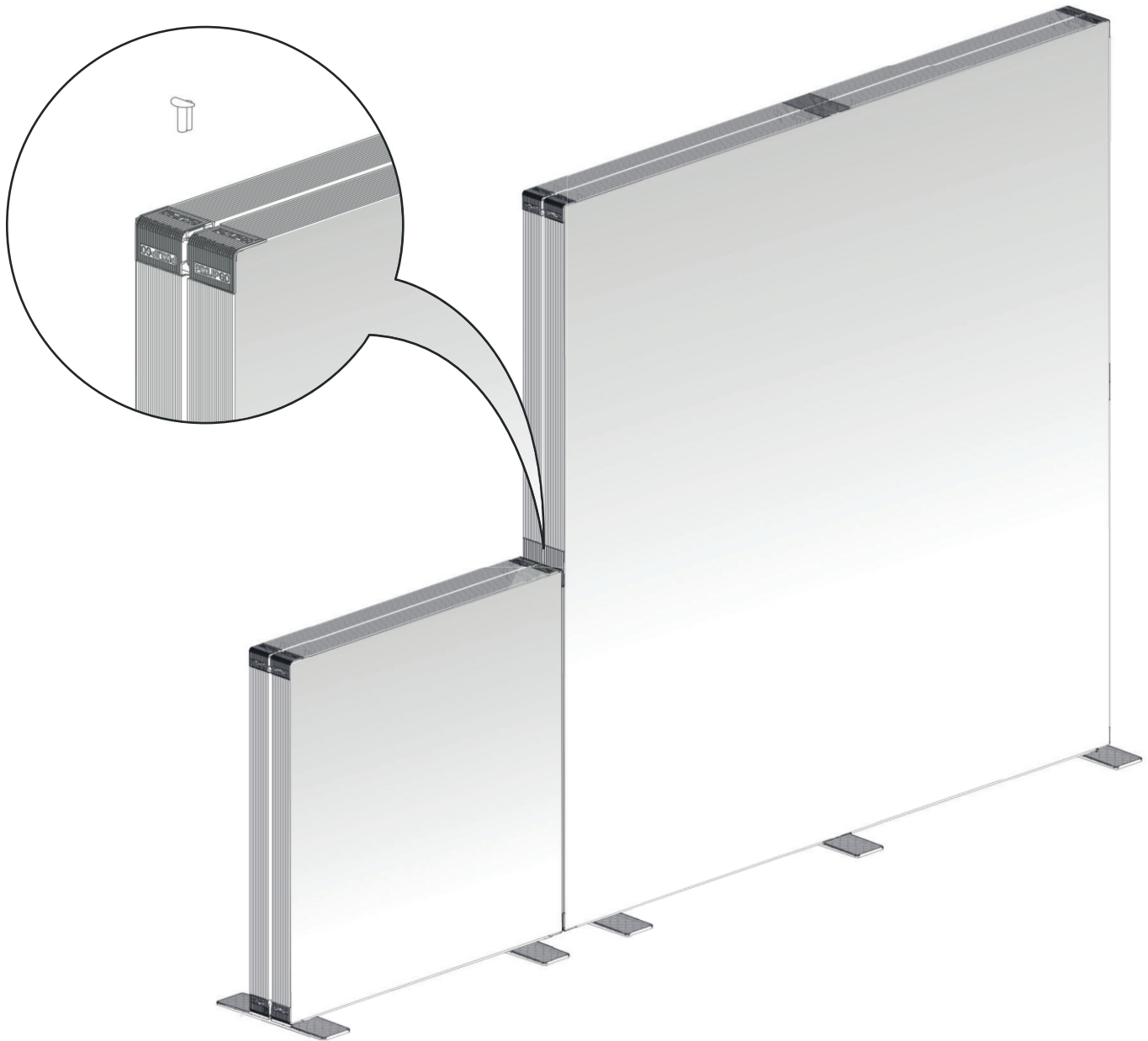
18



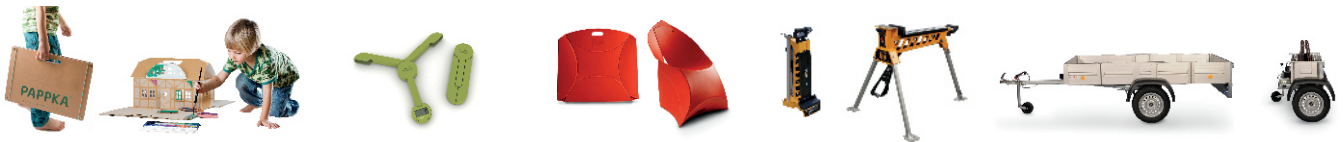
Optional



Optional



FALTFIX.de



Ein deutschlandweit einmaliges Themenkonzept

Gewerbe | Kind Mode Wohnen Garten Freizeit Sport Fahrzeug Reise Tier

klippen • klappen • falten • stecken • teleskopieren • stapeln • aufblasen • transportieren • ordnen • verstauen



FALTFIX.de ist ein Angebot von:

ruck zuck FERTIG
Zeißstr. 36
09131 Chemnitz

Ansprechpartner:
Inh. Marcel Möder

Bestellung und Beratung:

Tel. 0371. 918957-97
Fax 0371. 918957-98
Mail info@faltfix.de
Web www.faltfix.de

FALT- UND STECKPRODUKTE aus der ganzen Welt

Viel mehr **ZEIT, PLATZ, ORDNUNG** und **MOBILITÄT**