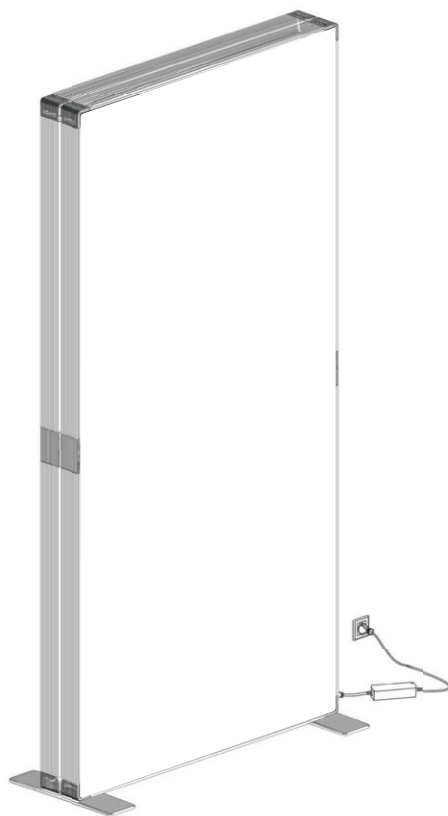


PIXLIPGO® - Aufbauanleitung

GO LIGHTBOX 100250 (100 x 250 cm)
Artikelnummer: 156003



FALT- UND STECKPRODUKTE aus der ganzen Welt

Viel mehr **ZEIT**, **PLATZ**, **ORDNUNG** und **MOBILITÄT**

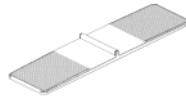
Bauteile Komponenten



4x Profil 1150



4x Eckverbinder



2x Fußplatte



8x Print Clip



2x Profil 900



1x Strebe 900



6x Verschlusskappe



2x Systemverbinder Top



1x Systemverbinder Step



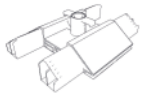
2x LED-Modul



1x Netzgerät

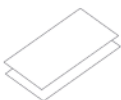


1x Y-Kabel

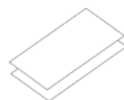


2x Strebenhalter

Optional



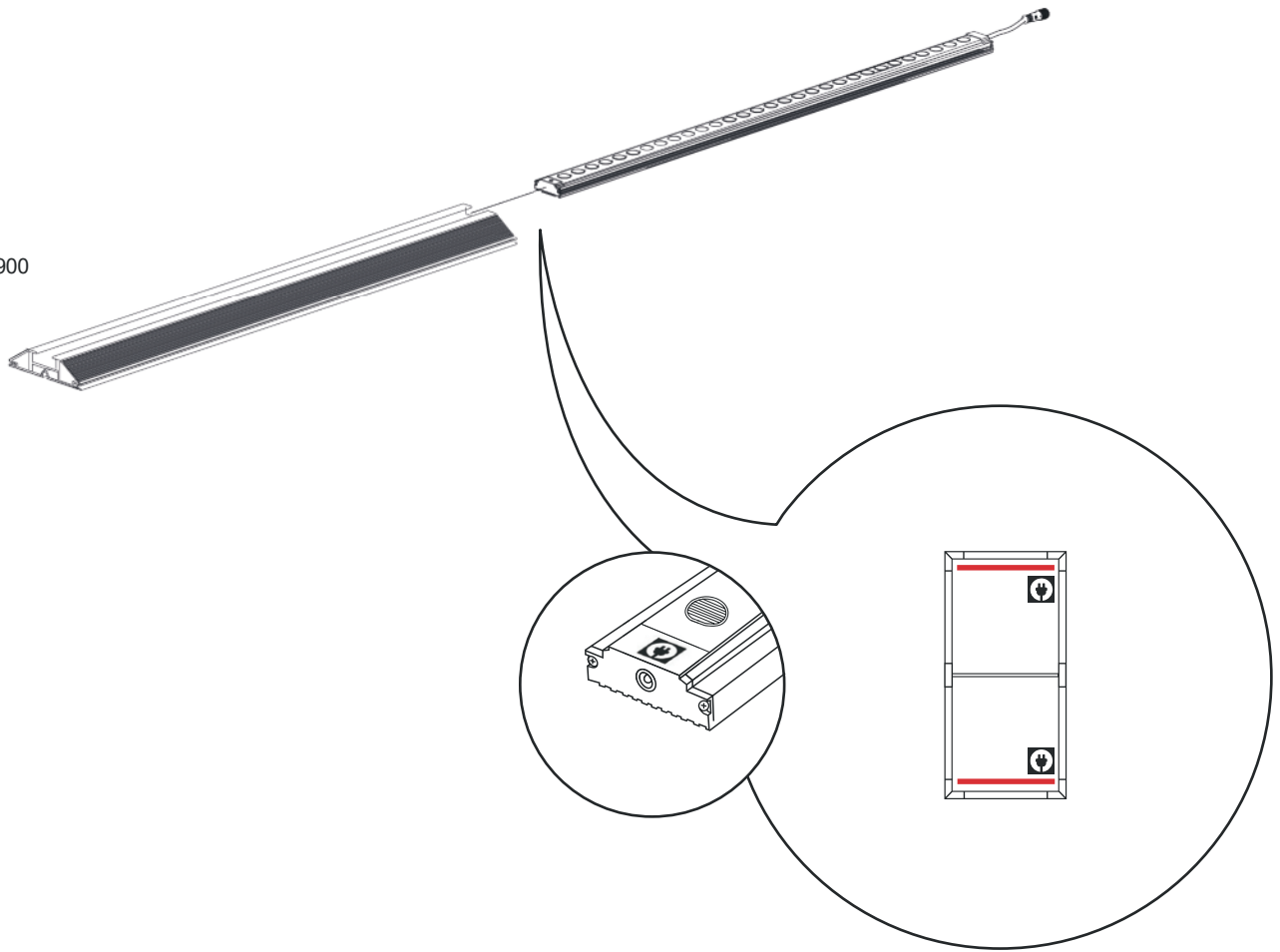
1x Textil und Blockout



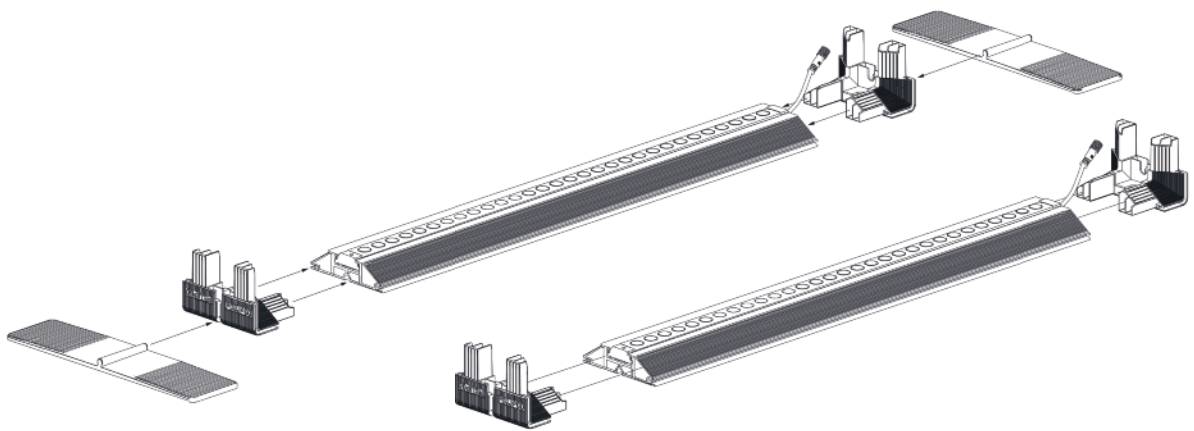
2x Textil

1

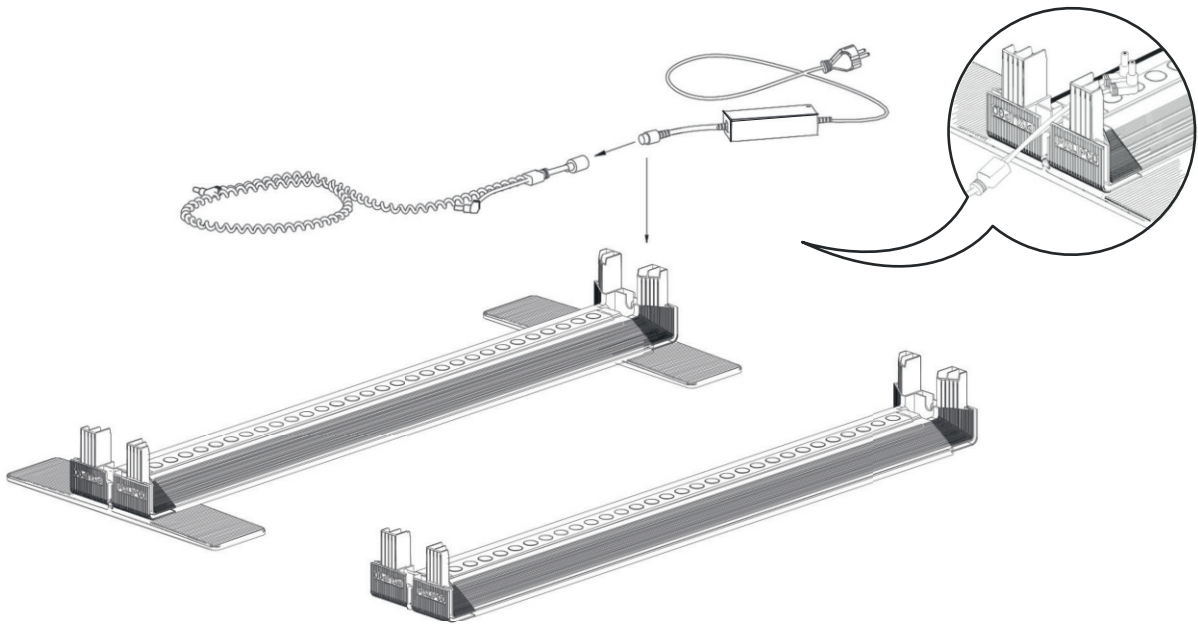
2x Profil 900



2

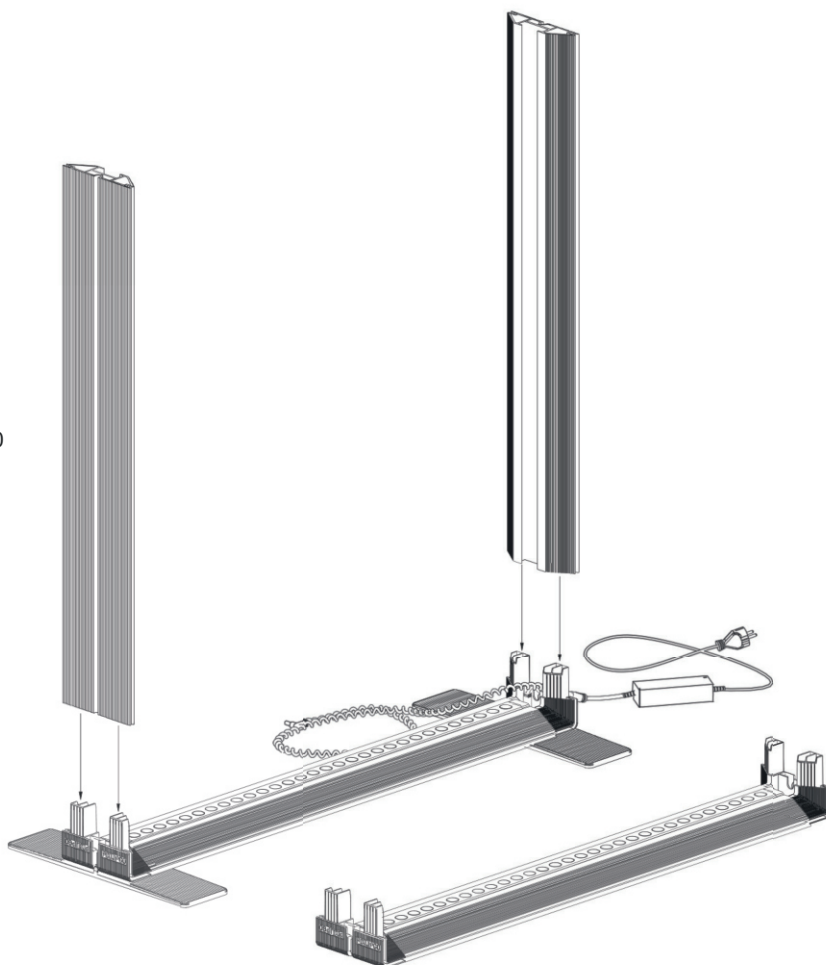


3

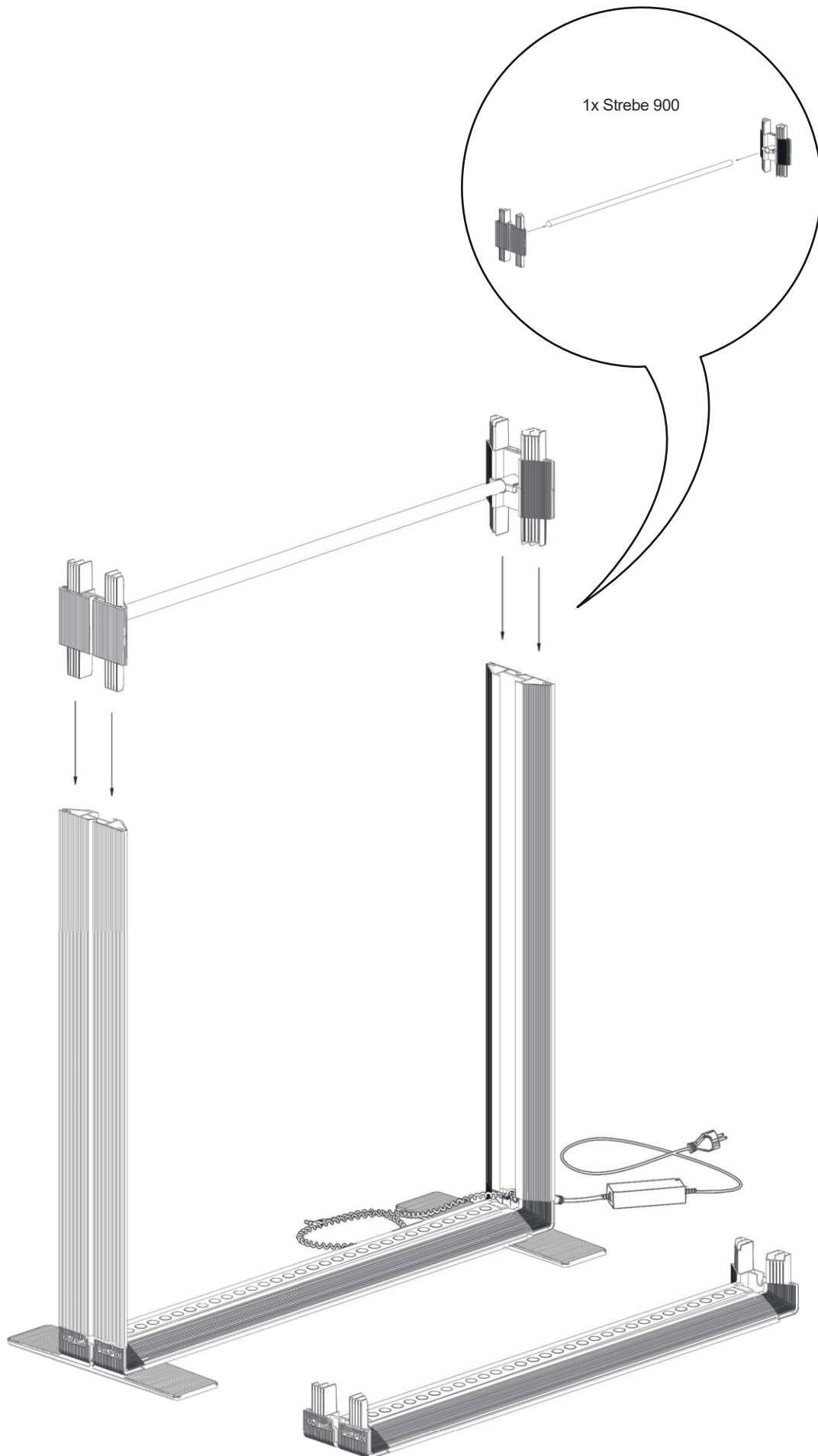


4

2x Profil 1150

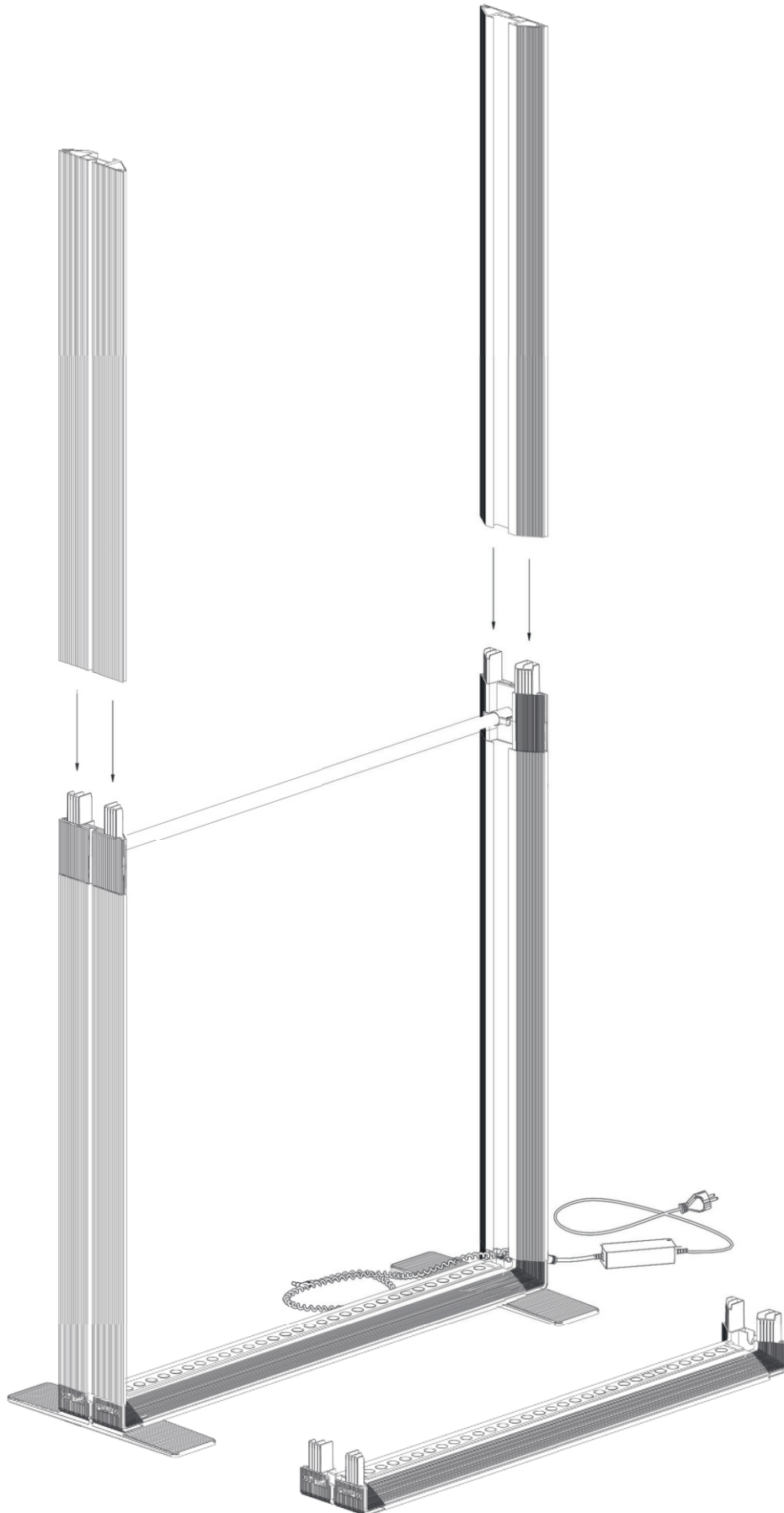


5

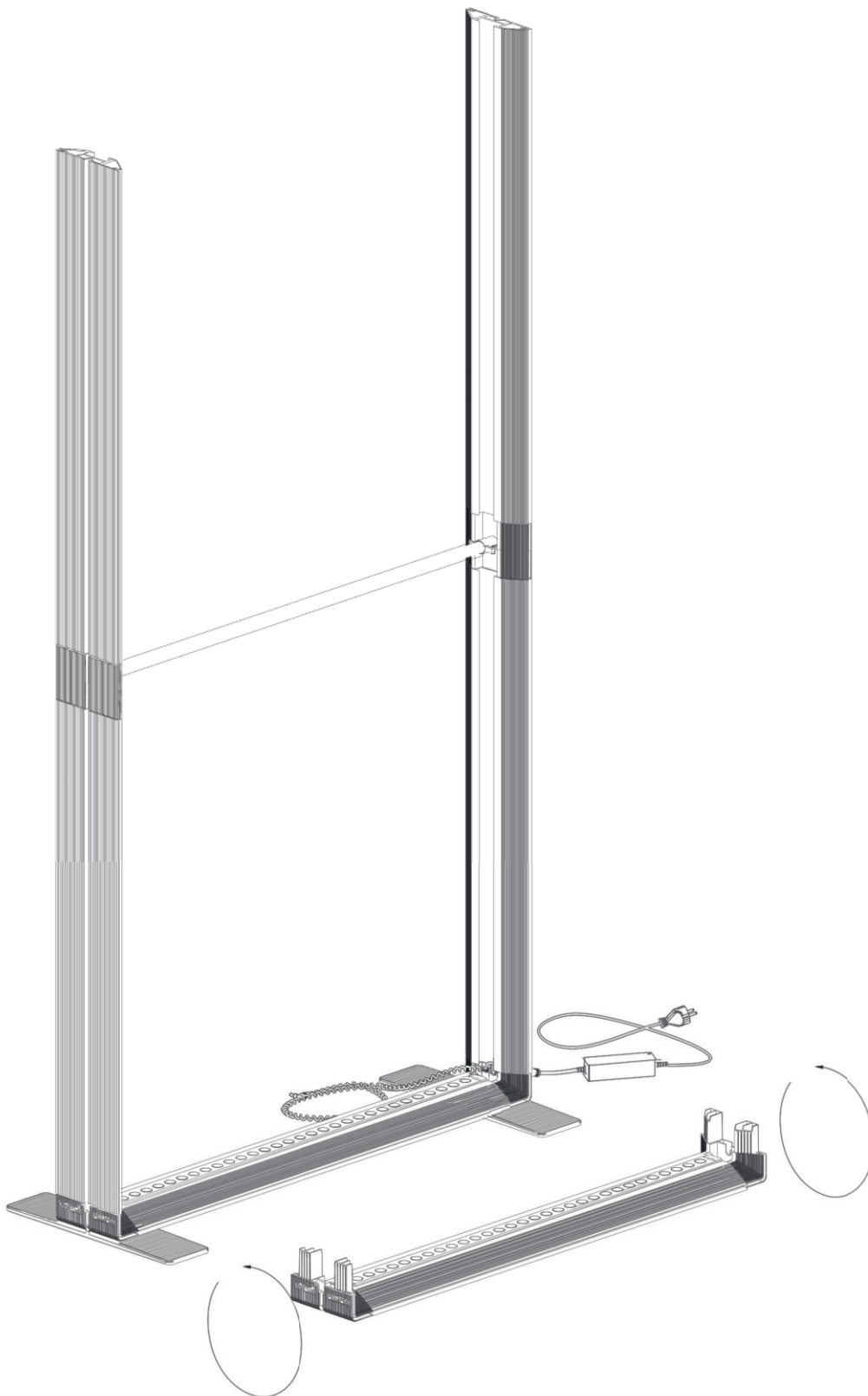


6

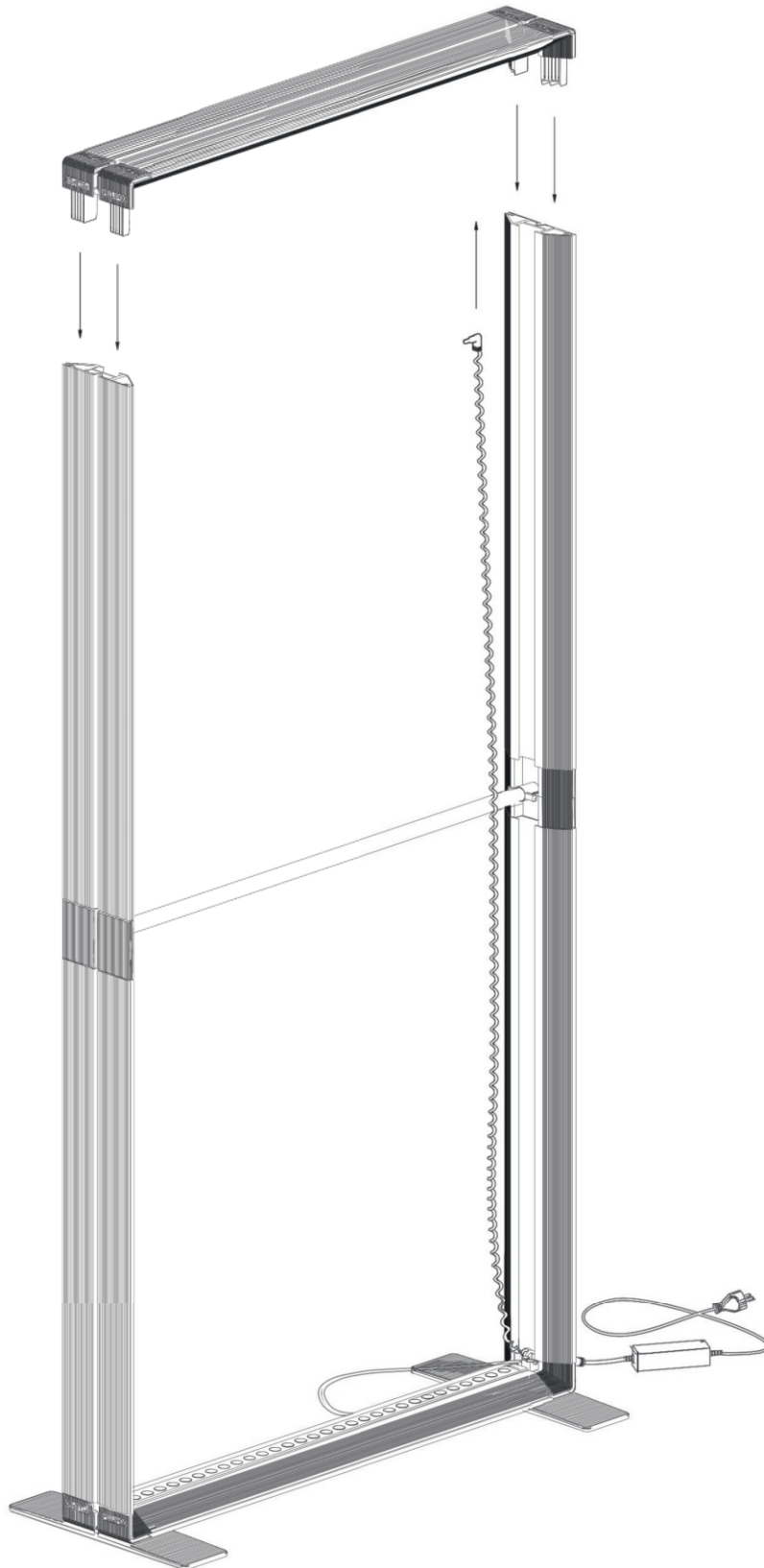
2x Profil 1150



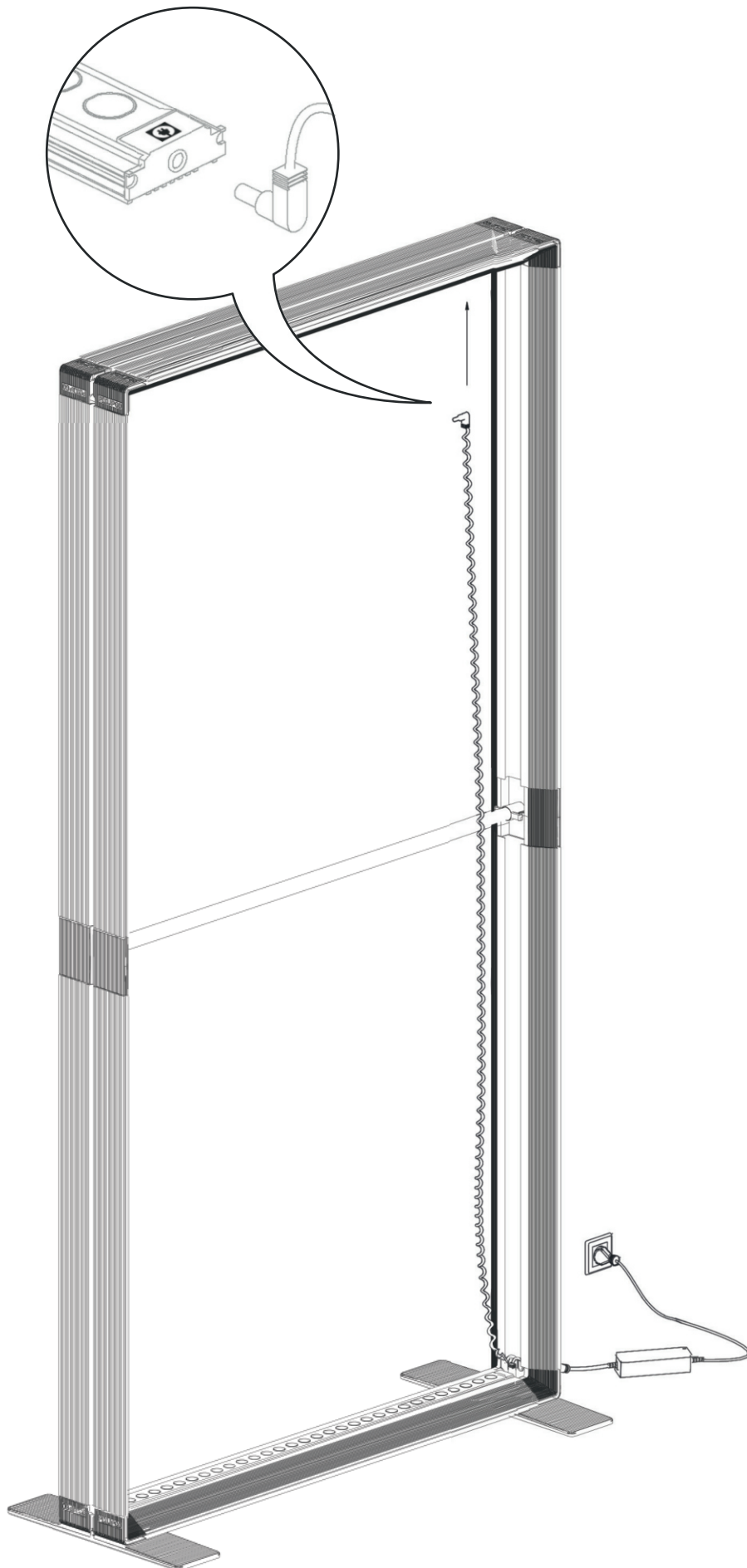
7



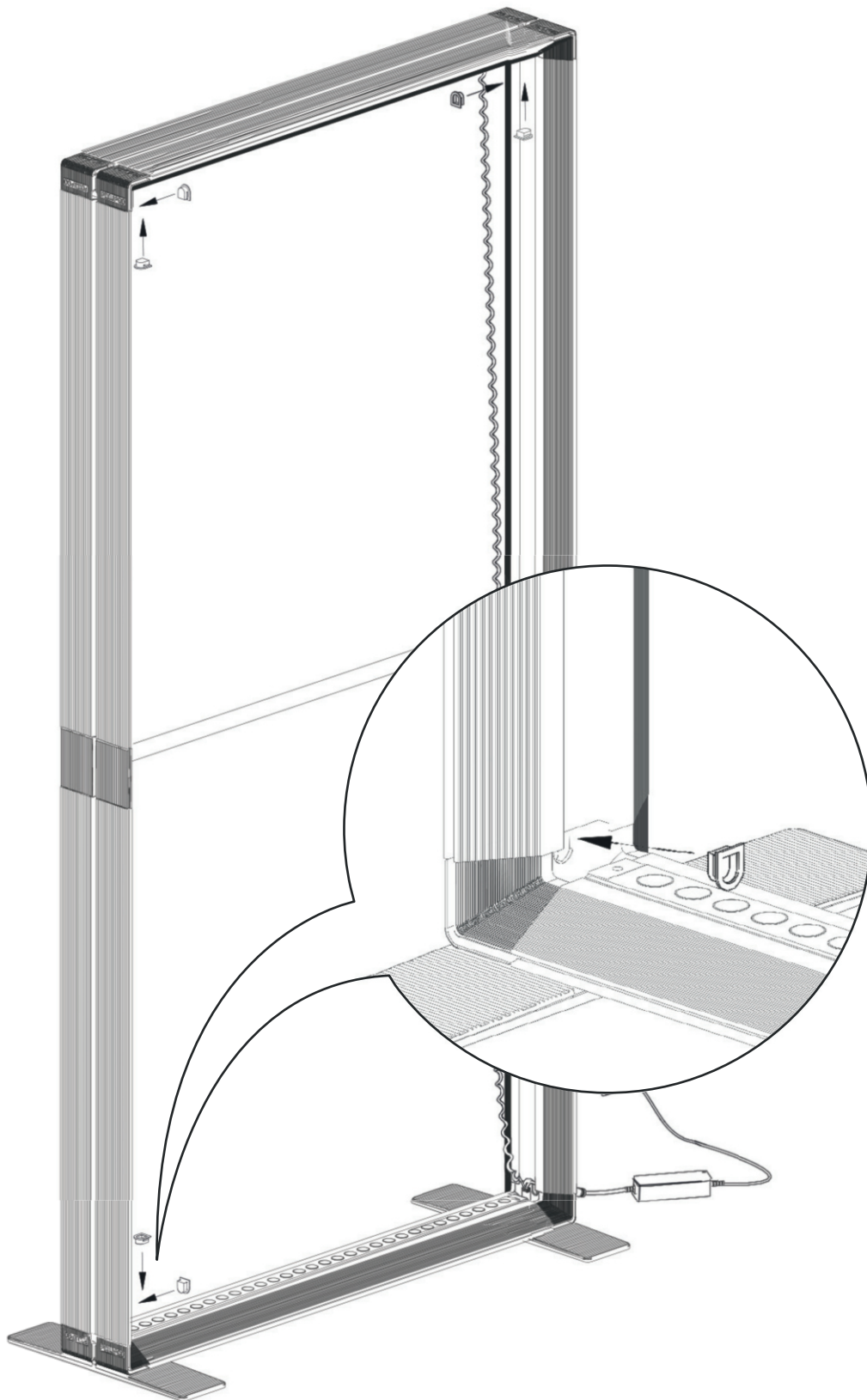
8



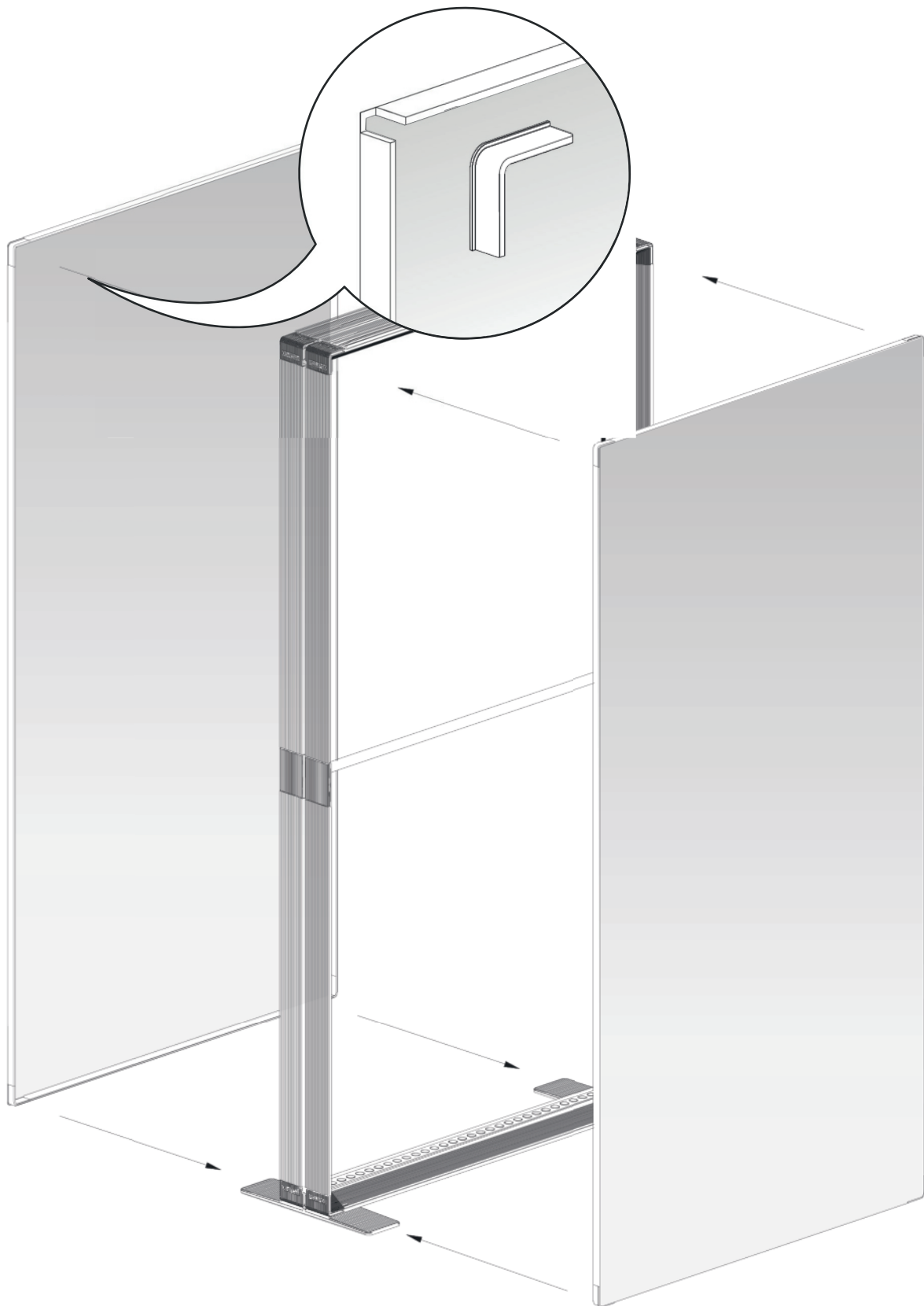
9



10



11



12



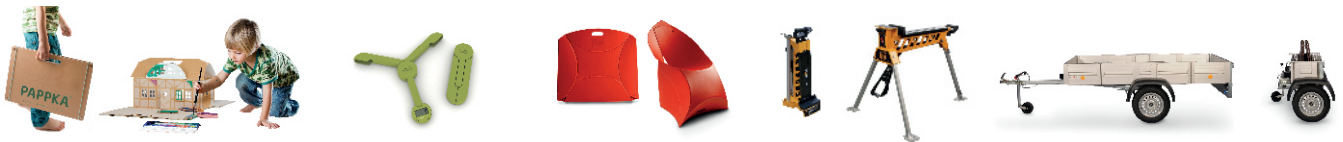
Optional



Option:



FALTFIX.de



Ein deutschlandweit einmaliges Themenkonzept

Gewerbe | Kind Mode Wohnen Garten Freizeit Sport Fahrzeug Reise Tier

klippen • klappen • falten • stecken • teleskopieren • stapeln • aufblasen • transportieren • ordnen • verstauen



FALTFIX.de ist ein Angebot von:

ruck zuck FERTIG
Zeißstr. 36
09131 Chemnitz

Ansprechpartner:
Inh. Marcel Möder

Bestellung und Beratung:

Tel. 0371. 918957-97
Fax 0371. 918957-98
Mail info@faltfix.de
Web www.faltfix.de

FALT- UND STECKPRODUKTE aus der ganzen Welt

Viel mehr **ZEIT, PLATZ, ORDNUNG** und **MOBILITÄT**