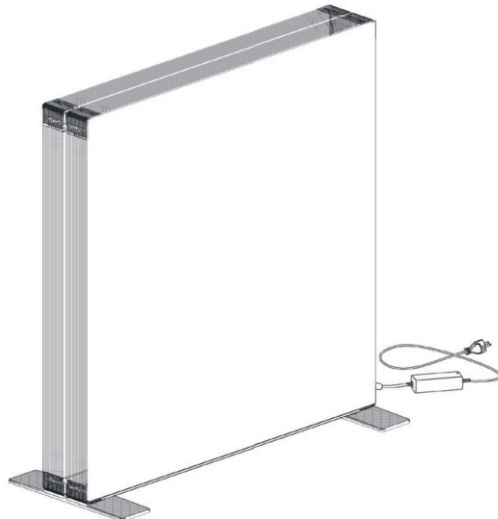


# PIXLIPGO® - Aufbauanleitung

GO LIGHTBOX 100100 (100 x 100 cm)  
Artikelnummer: 156000



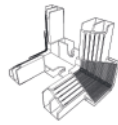
FALT- UND STECKPRODUKTE aus der ganzen Welt

Viel mehr **ZEIT**, **PLATZ**, **ORDNUNG** und **MOBILITÄT**

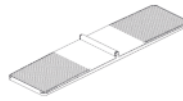
## Bauteile Komponenten



4x Profil 900



4x Eckverbinder



2x Fußplatte



4x Print Clip



6x Verschlusskappe



2x Systemverbinder Top



1x Systemverbinder Step

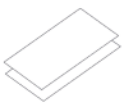


1x LED-Modul

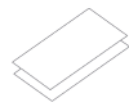


1x Netzgerät

## Optional

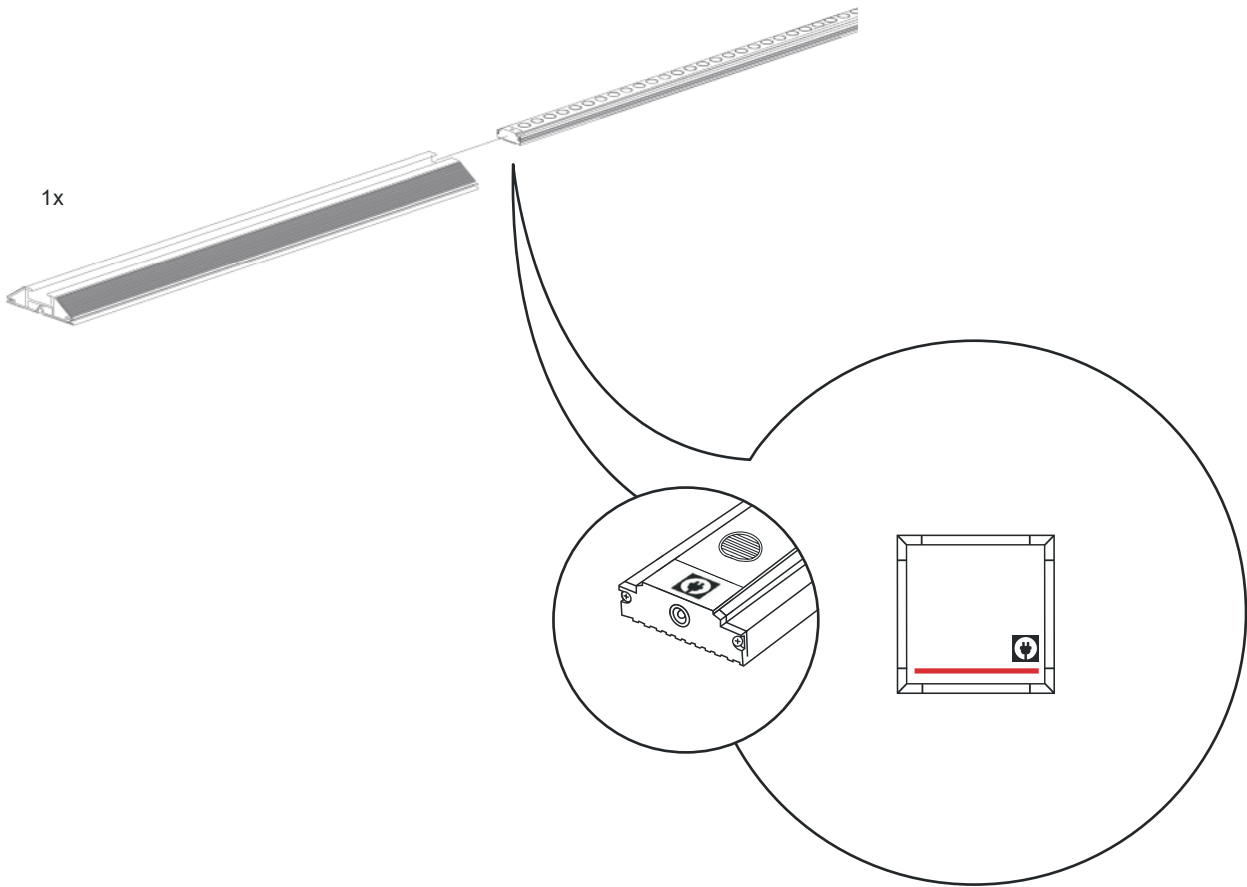


1x Textil und Blockout

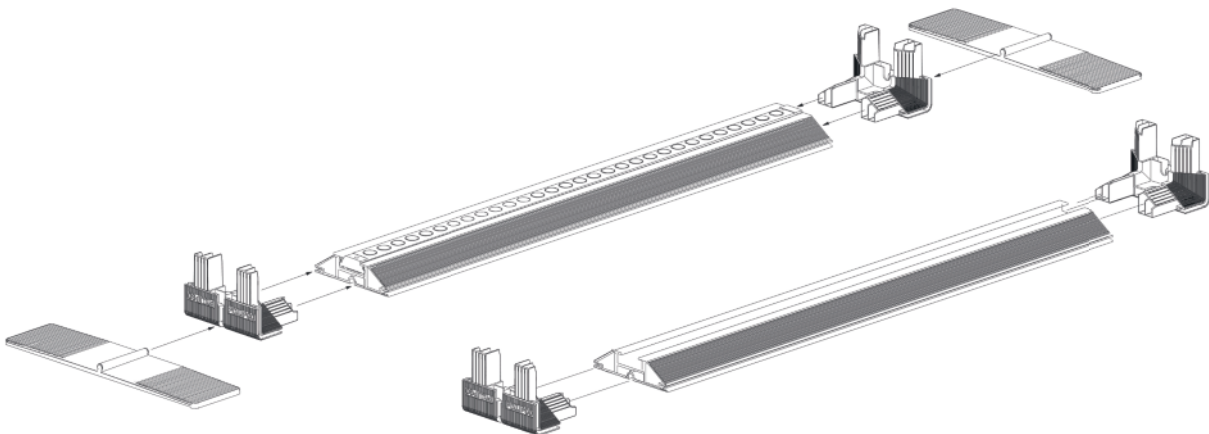


2x Textil

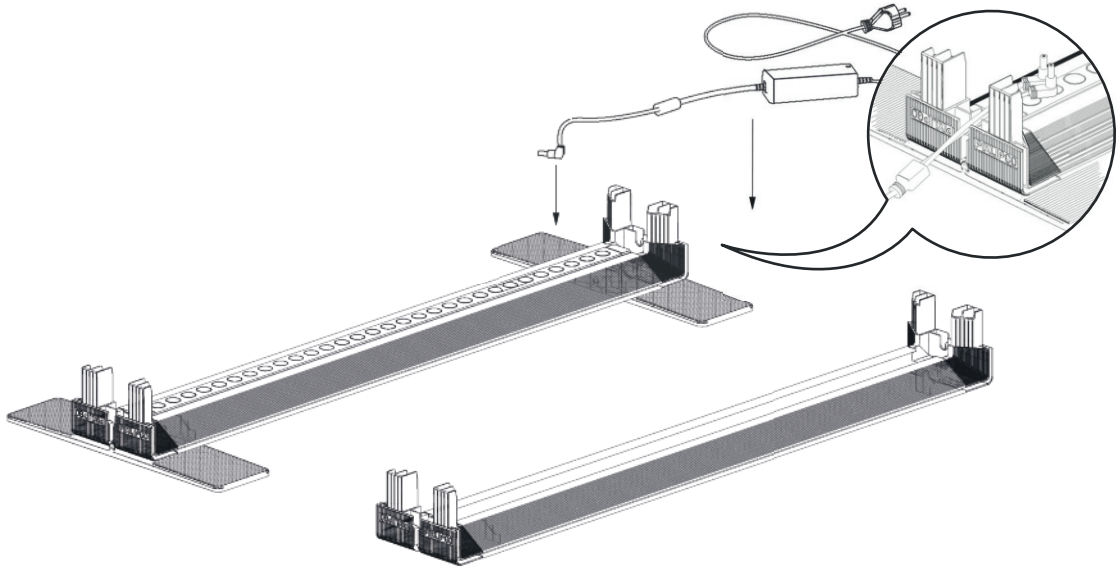
1



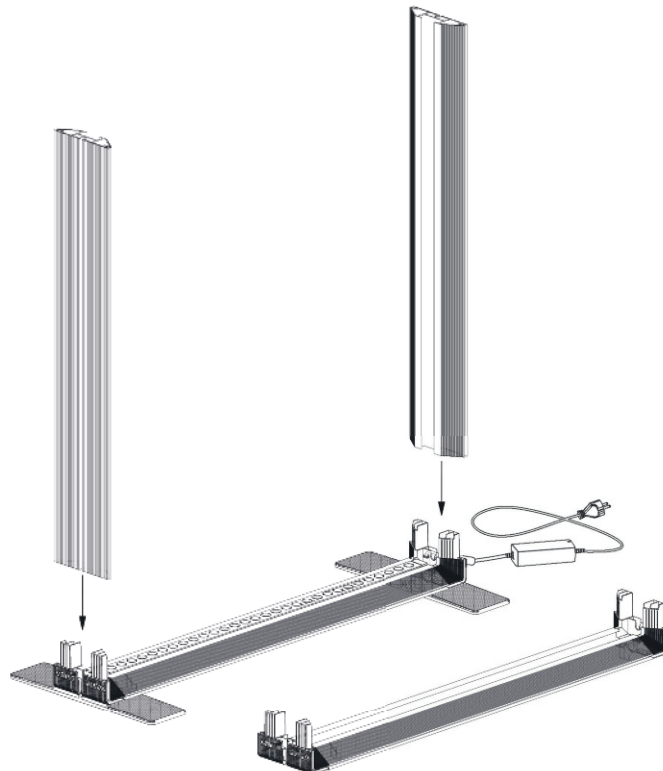
2



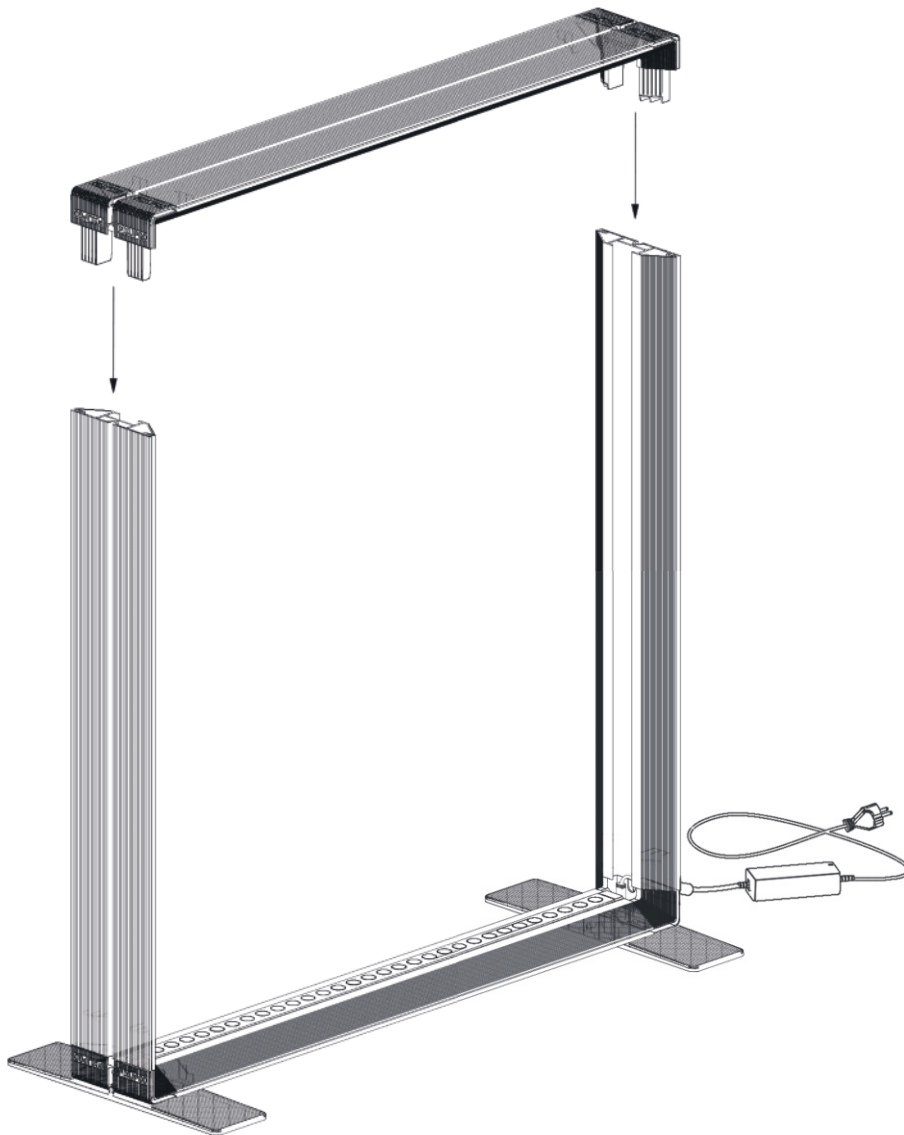
3



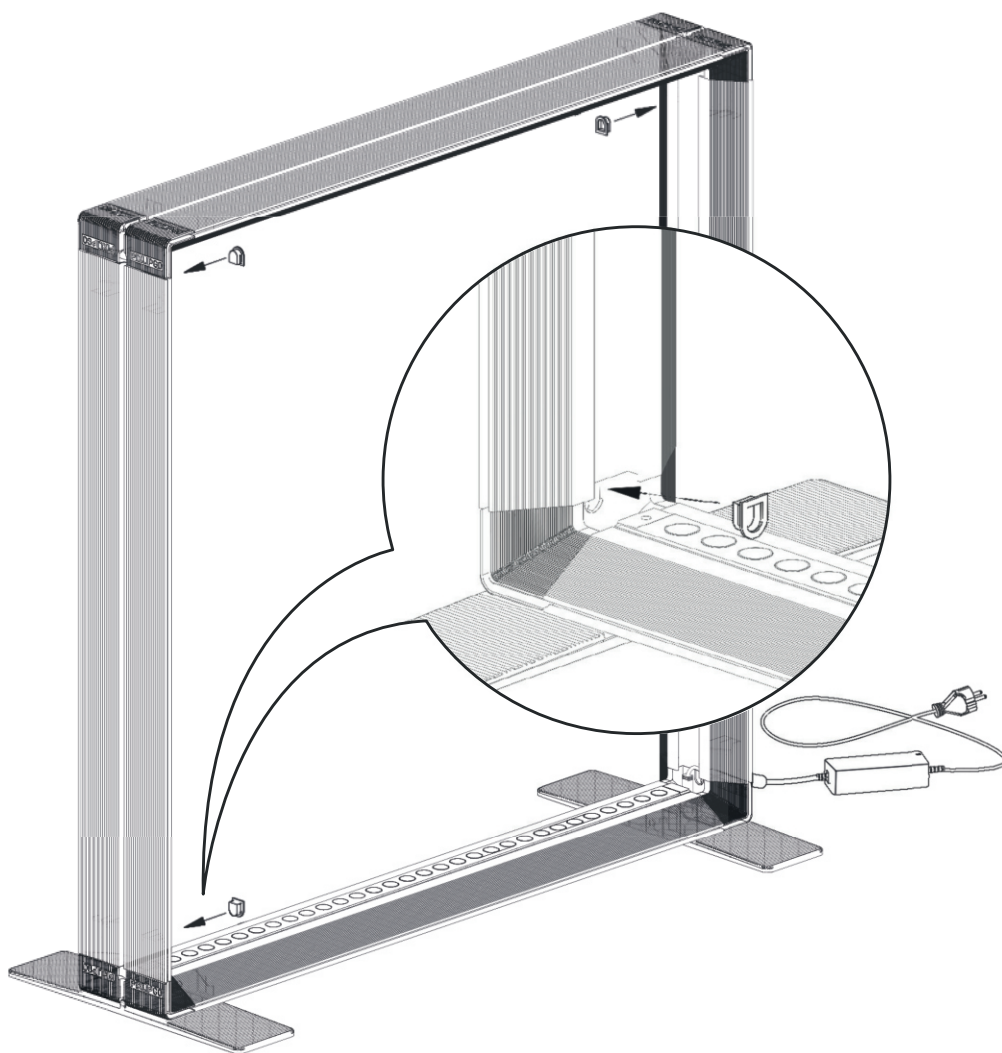
4



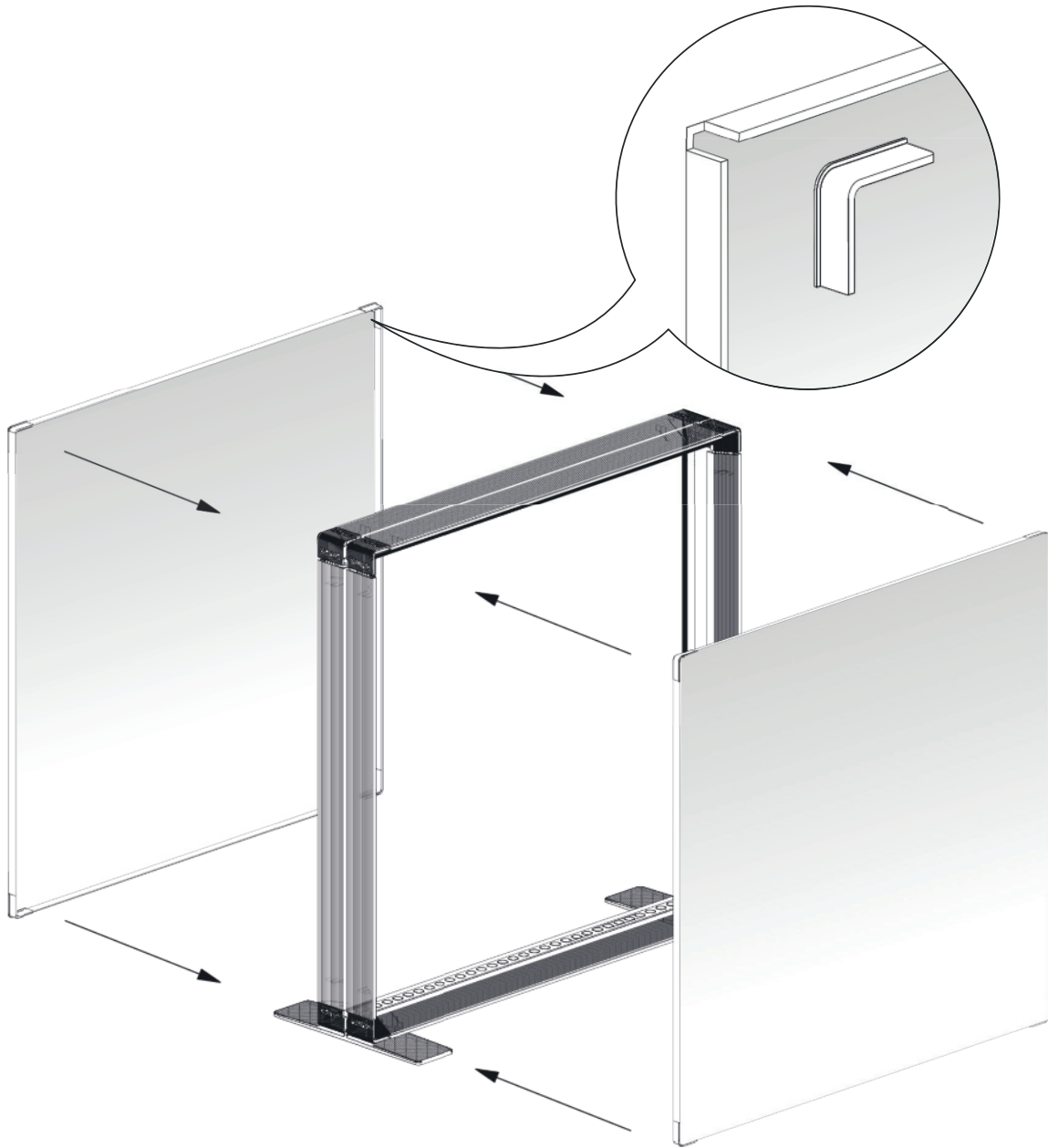
5



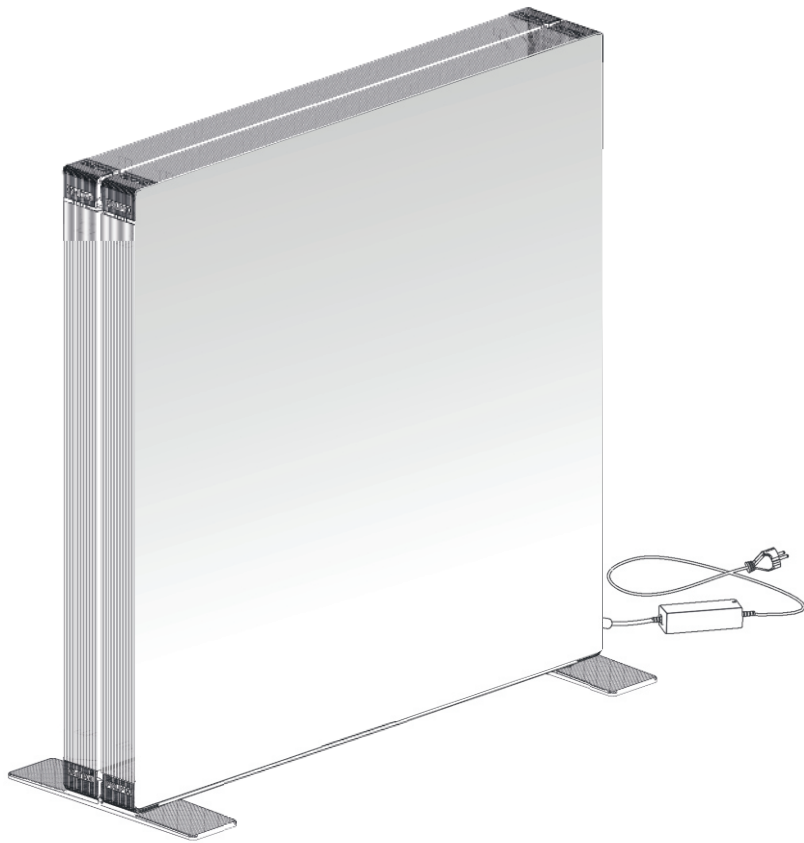
6



7

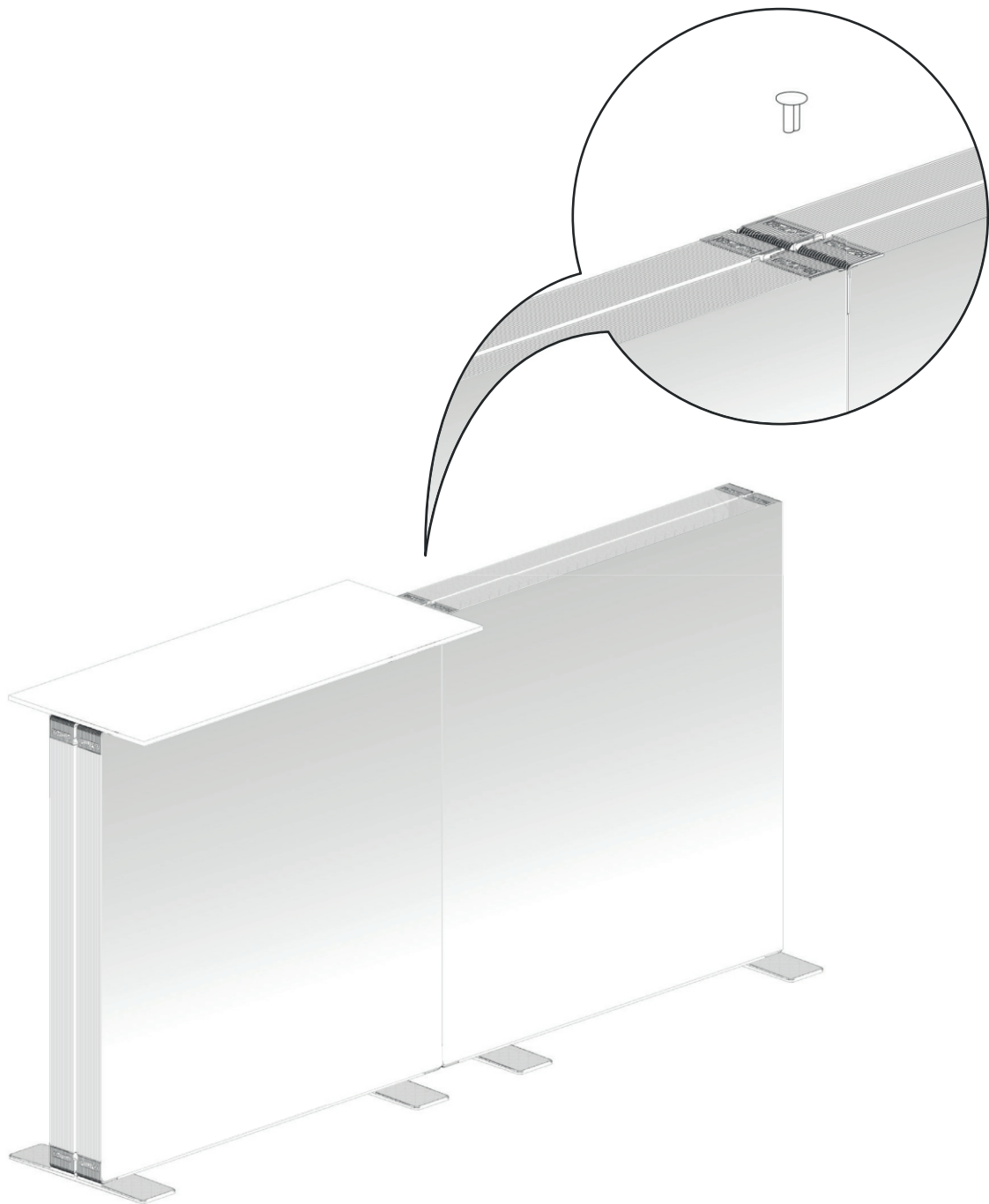


8





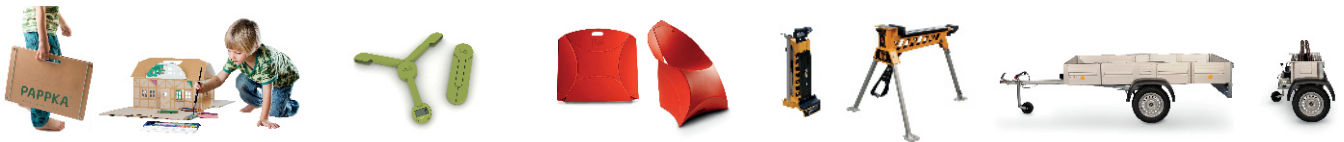
Optional



Optional



# FALTFIX.de



## Ein deutschlandweit einmaliges Themenkonzept

Gewerbe | Kind Mode Wohnen Garten Freizeit Sport Fahrzeug Reise Tier

klippen • klappen • falten • stecken • teleskopieren • stapeln • aufblasen • transportieren • ordnen • verstauen



### FALTFIX.de ist ein Angebot von:

ruck zuck FERTIG  
Zeißstr. 36  
09131 Chemnitz

Ansprechpartner:  
Inh. Marcel Möder

### Bestellung und Beratung:

Tel. 0371. 918957-97  
Fax 0371. 918957-98  
Mail [info@faltfix.de](mailto:info@faltfix.de)  
Web [www.faltfix.de](http://www.faltfix.de)

FALT- UND STECKPRODUKTE aus der ganzen Welt

Viel mehr **ZEIT, PLATZ, ORDNUNG** und **MOBILITÄT**