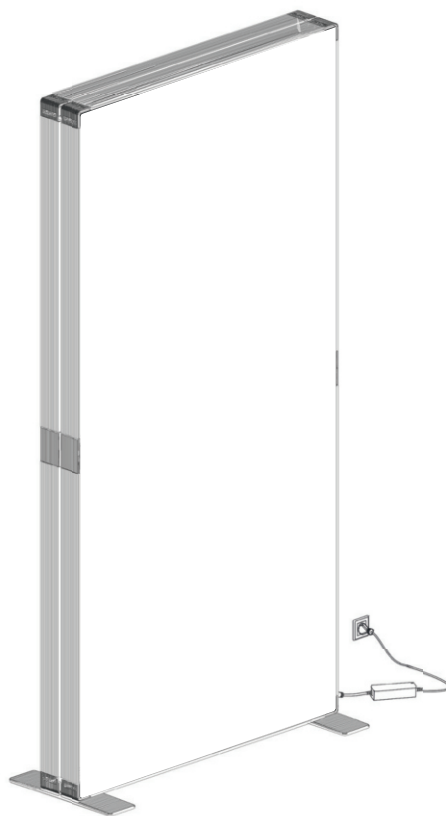


# PIXLIP GO<sup>®</sup> - Aufbauanleitung

GO LIGHTBOX 085225 (85 x 225 cm)  
Artikelnummer: 156013



FALT- UND STECKPRODUKTE aus der ganzen Welt

Viel mehr **ZEIT, PLATZ, ORDNUNG** und **MOBILITÄT**

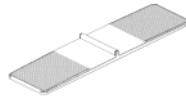
## Bauteile Komponenten



4x Profil 1025



4x Eckverbinder



2x Fußplatte



8x Print Clip



2x Profil 750



1x Strebe 750



6x Verschlusskappe



2x Systemverbinder Top



1x Systemverbinder Step



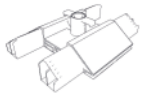
2x LED-Modul



1x Netzgerät

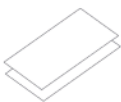


1x Y-Kabel

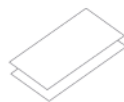


2x Strebenhalter

## Optional



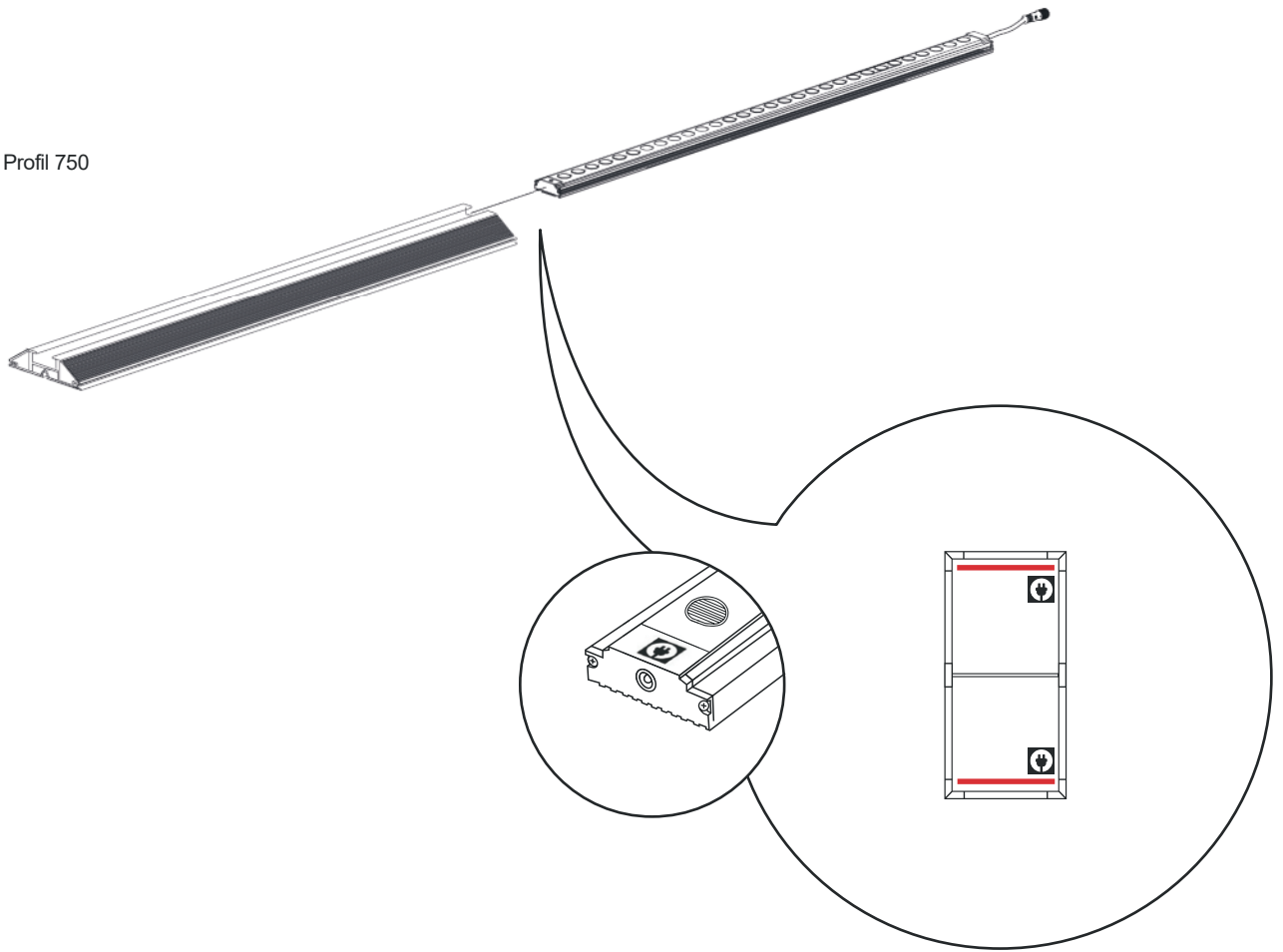
1x Textil und Blockout



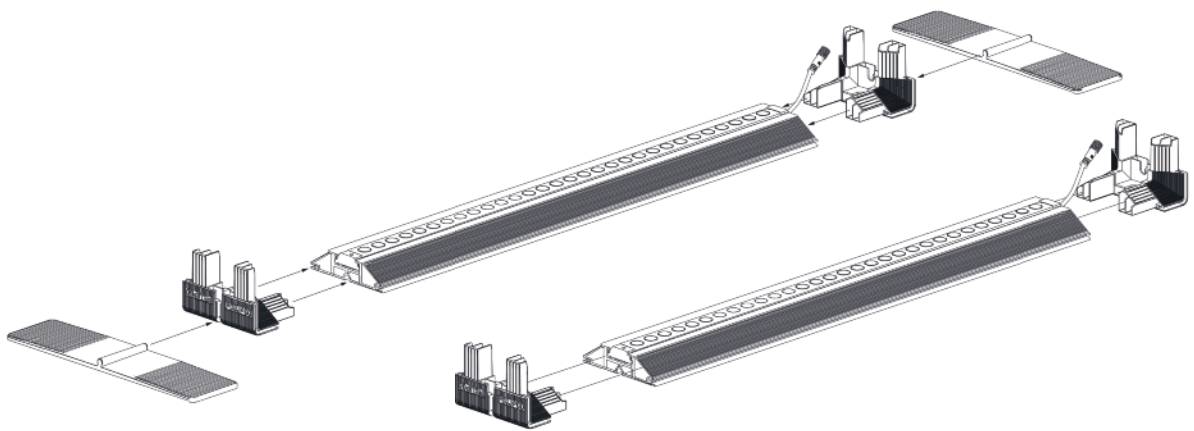
2x Textil

1

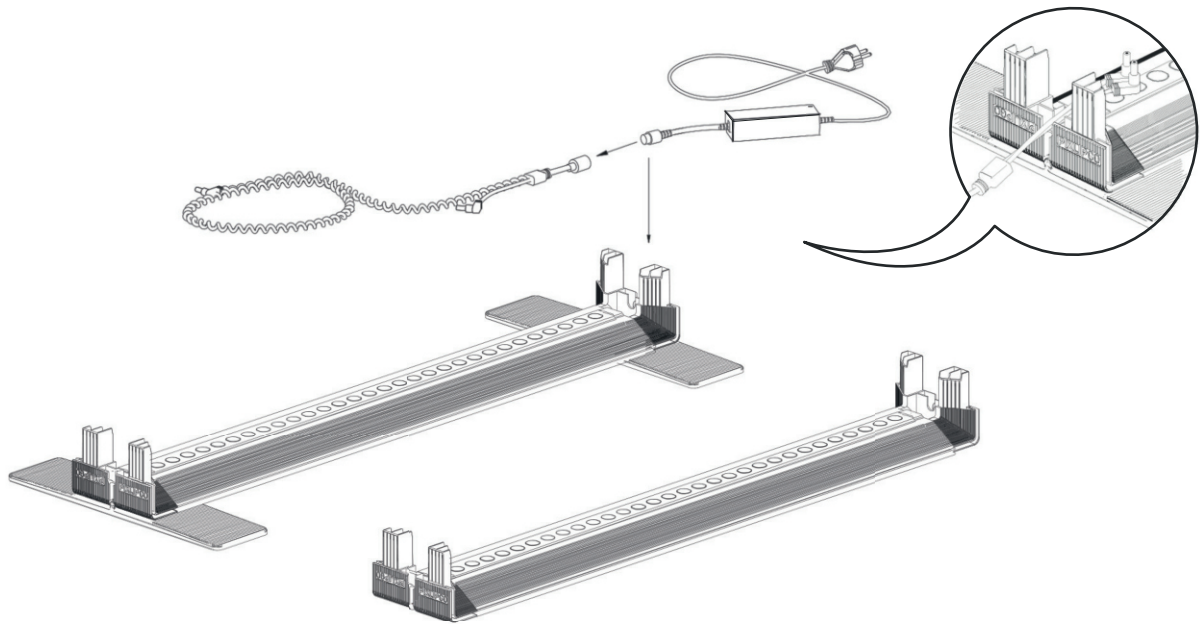
2x Profil 750



2

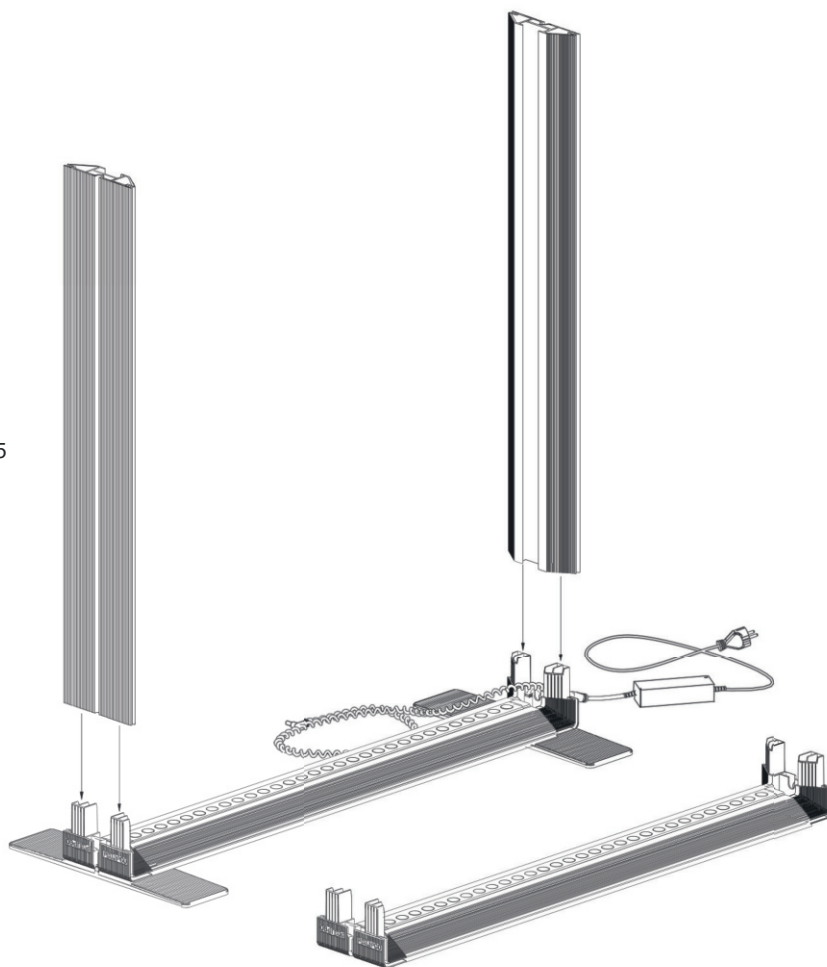


3



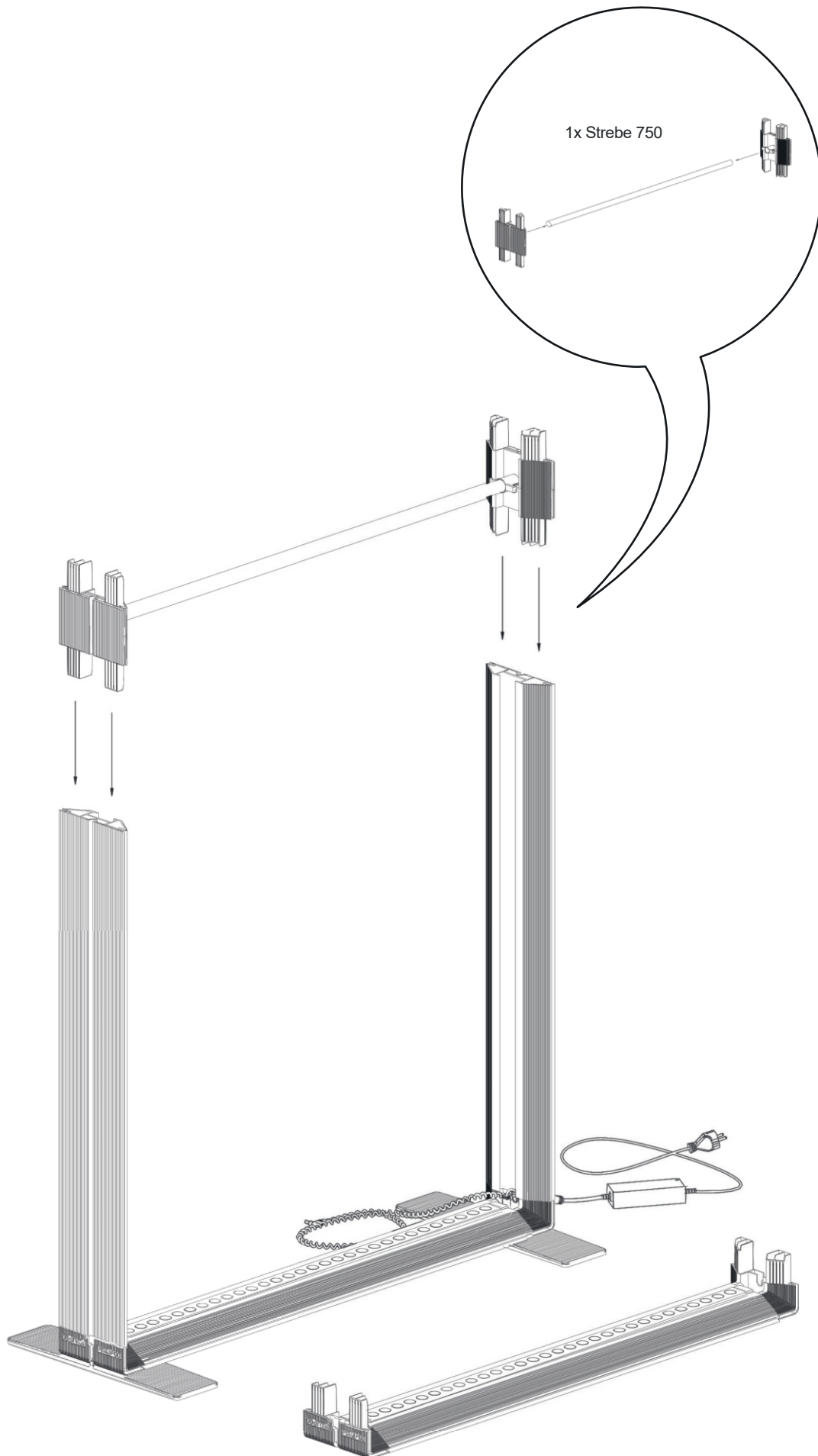
4

2x Profil 1025



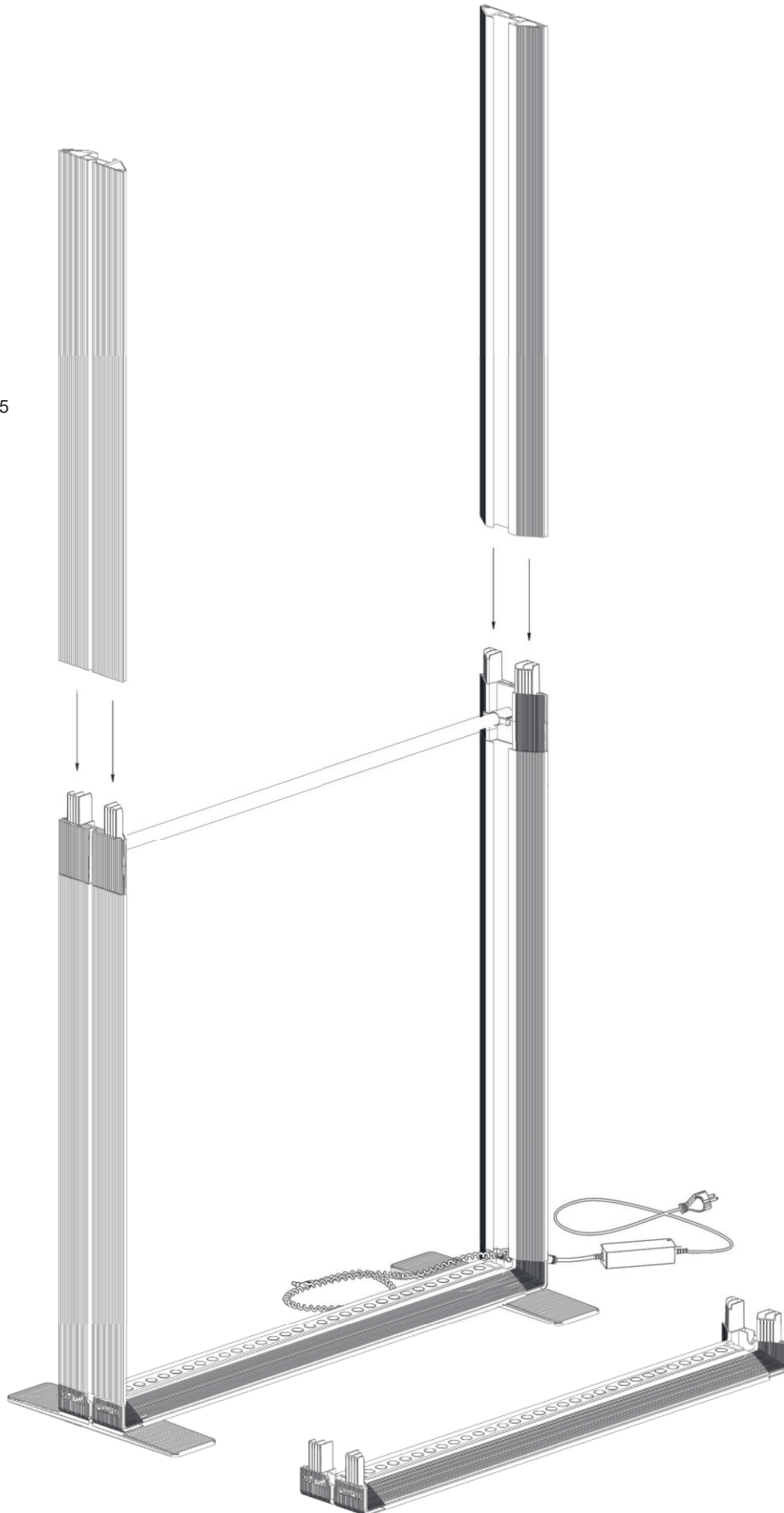


5

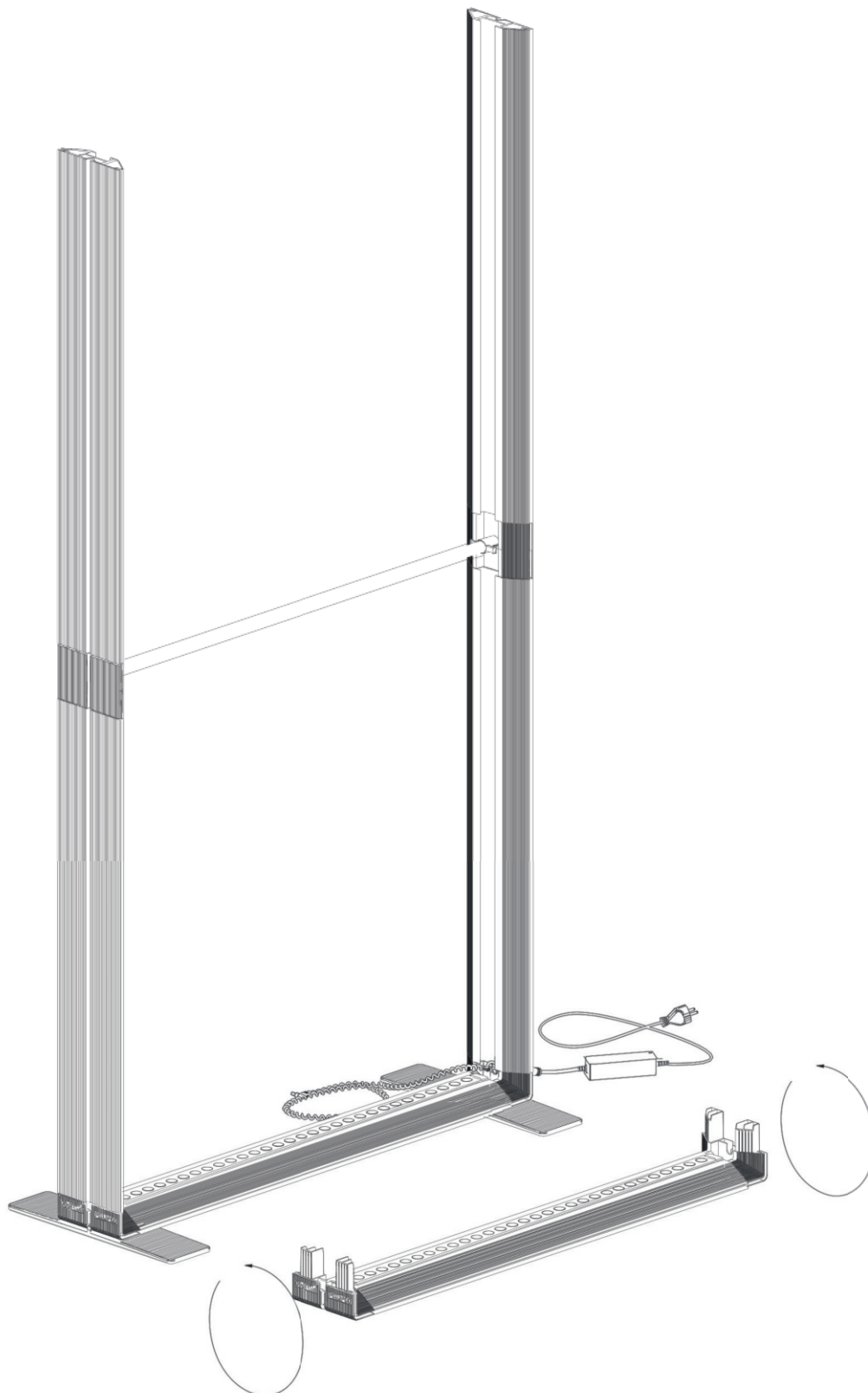


6

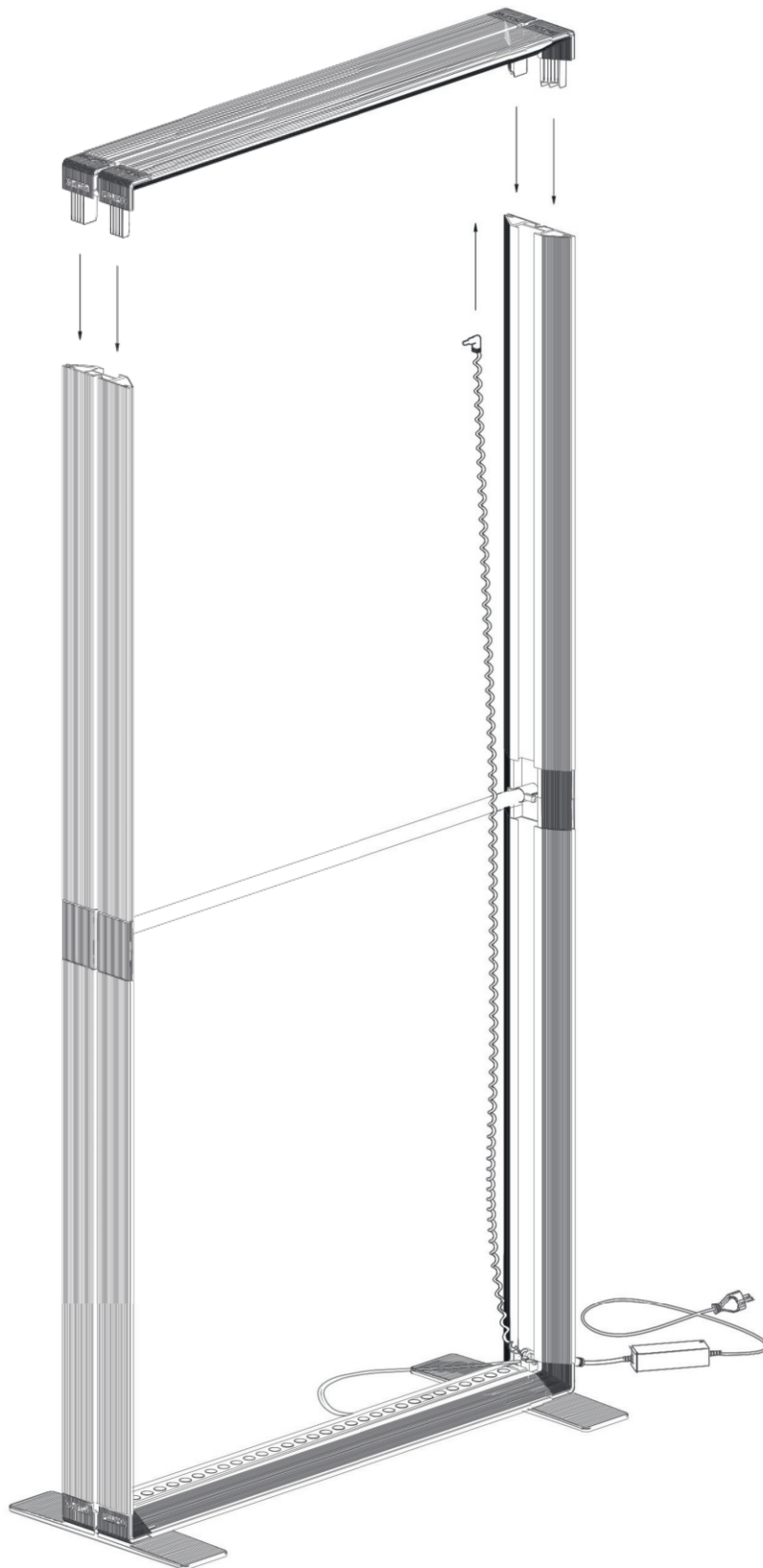
2x Profil 1025



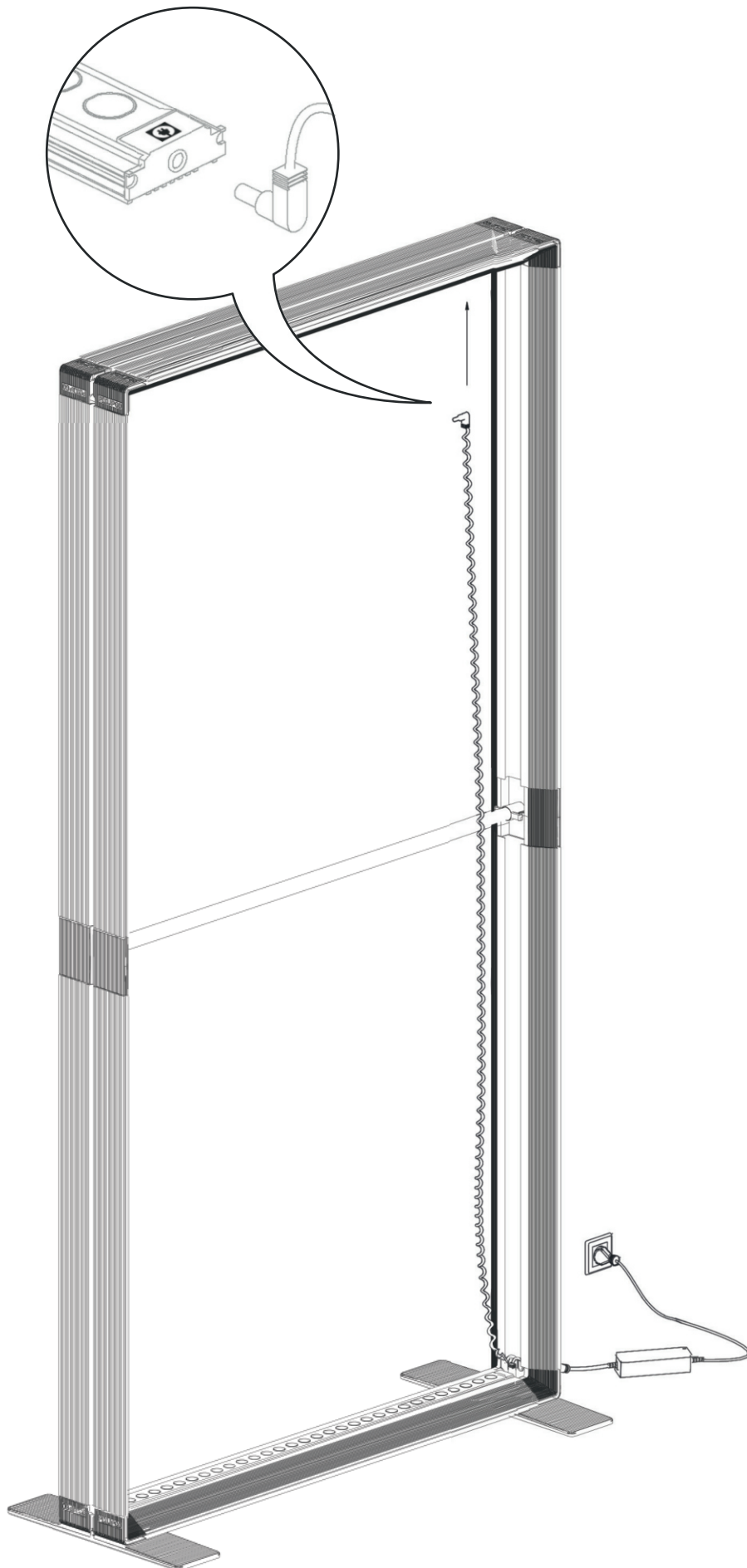
7



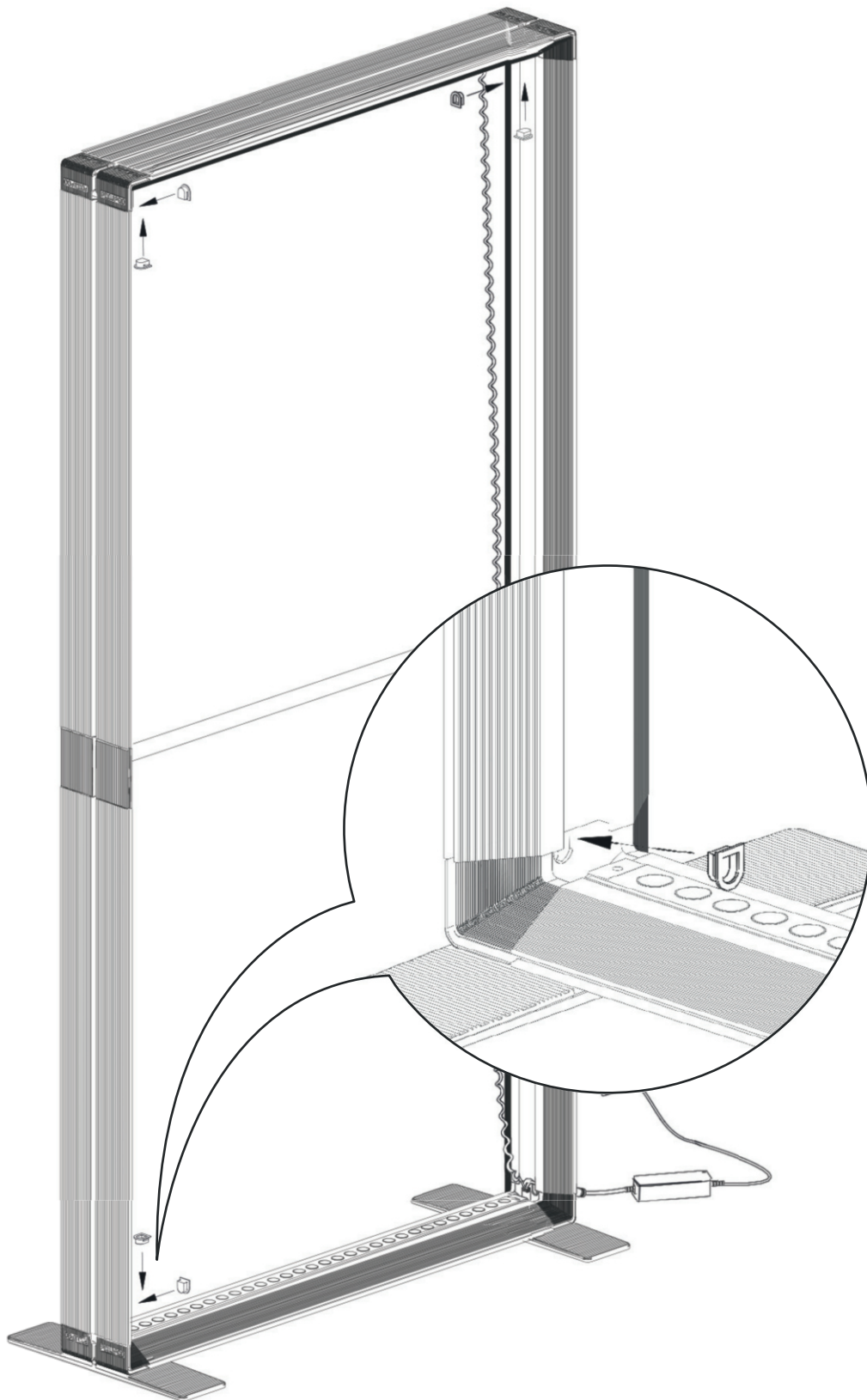
8



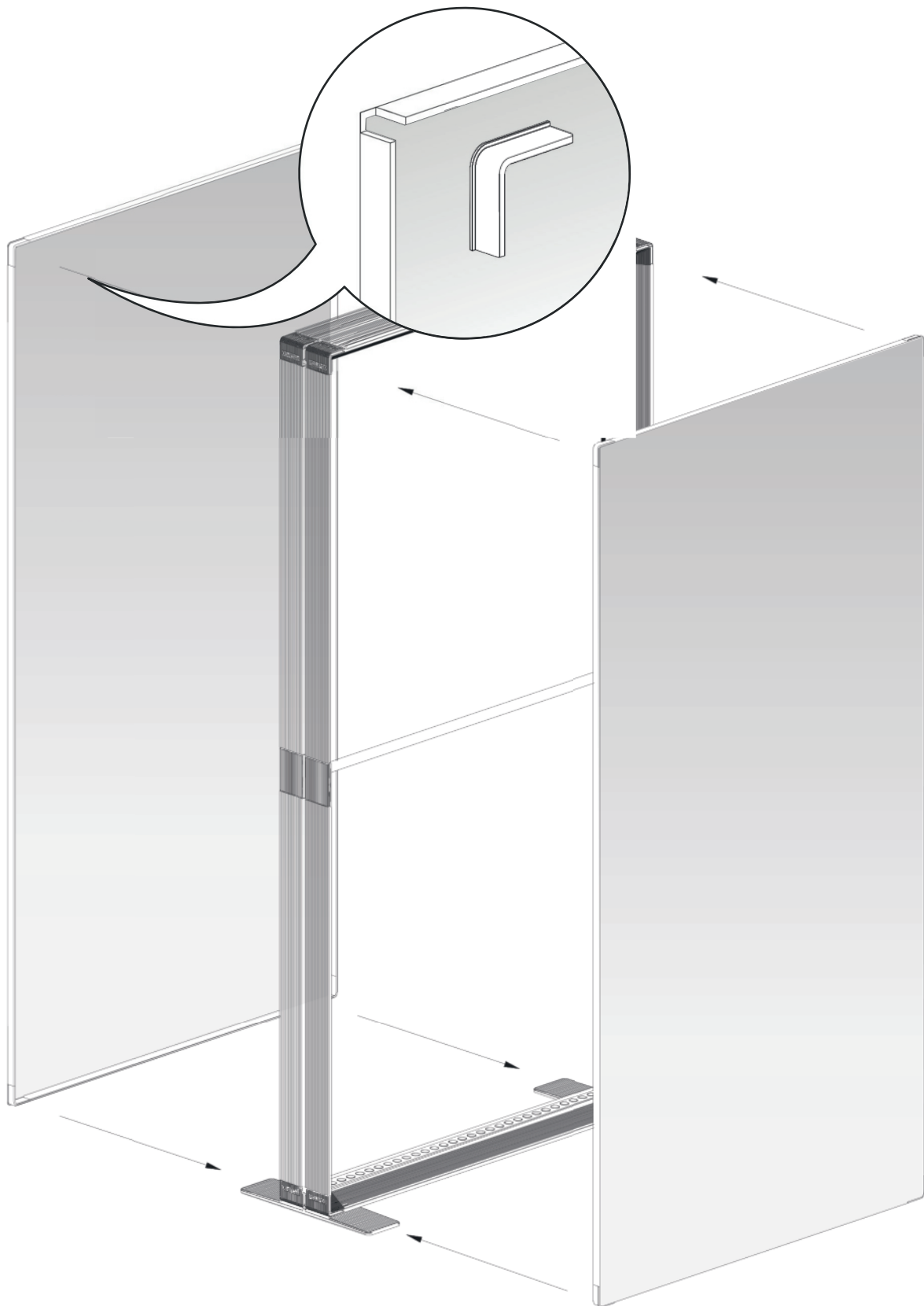
9



10



11



12





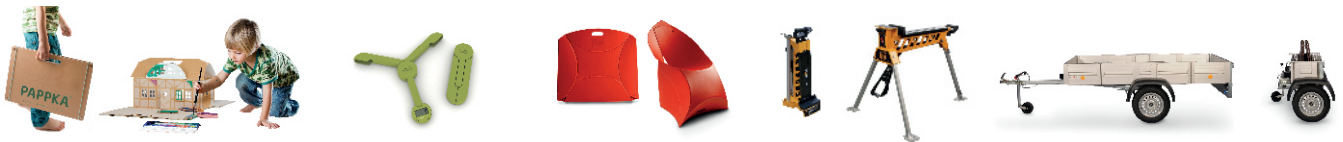
Optional



Option:



# FALTFIX.de



## Ein deutschlandweit einmaliges Themenkonzept

Gewerbe | Kind Mode Wohnen Garten Freizeit Sport Fahrzeug Reise Tier

klippen • klappen • falten • stecken • teleskopieren • stapeln • aufblasen • transportieren • ordnen • verstauen



### FALTFIX.de ist ein Angebot von:

ruck zuck FERTIG  
Zeißstr. 36  
09131 Chemnitz

Ansprechpartner:  
Inh. Marcel Möder

### Bestellung und Beratung:

Tel. 0371. 918957-97  
Fax 0371. 918957-98  
Mail [info@faltfix.de](mailto:info@faltfix.de)  
Web [www.faltfix.de](http://www.faltfix.de)

FALT- UND STECKPRODUKTE aus der ganzen Welt

Viel mehr **ZEIT, PLATZ, ORDNUNG** und **MOBILITÄT**